

GAMVED

CAPTRON

series10

rewolucja w technologiach HMI



PL

IO-Link

CS_{US}

CE

POZNAJ **CANEO series10**.

NOWY STANDARD W DZIEDZINIE HMI.

Poznaj nowe **CANEO series10**.

Najnowszy członek rodziny produktów CANEO łączy w sobie wyjątkowe wzornictwo z niemal nieograniczonymi możliwościami konfiguracji.

Dzięki indywidualnym możliwościom adaptacyjnym, jak również obsłudze protokołu IO-Link oraz ewentualnie innych protokołów, ten przycisk pojemnościowy może być bezproblemowo zintegrowany ze środowiskiem sieciowym



Czy to wysokiej jakości tworzywo sztuczne, czy stal szlachetna: **CANEO series10** przekonuje wizualnie i dotykowo.

Nowy przycisk **CANEO series10** oferuje elastyczność pod każdym względem. Przez IO-Link można skonfigurować praktycznie wszystkie parametry: od czułości, minimalnego czasu aktywacji aż po rodzaj wyjścia (PNP/NPN, NO/NC)

Przycisk oferuje również pełną swobodę w zakresie podświetlenia. Wybieraj różne kolory w zależności od stanu przycisku oraz podświetlenie statyczne lub pulsacyjne. Wybieraj z szerokiej gamy standardowych symboli lub wzorów przygotowanych na indywidualne zamówienie.



16 MLN. KOLORÓW

Innowacyjna koncepcja oświetlenia z czterema bocznymi punktami świetlnymi sprawia nie tylko że przycisk SENSOROWY wygląda na większy, ale także zapewnia lepszą widoczność stanu przycisku z boku.



PODŚWIETLONE SYMBOLE

Klienci CAPTRON mają również do wyboru niezliczone predefiniowane piktogramy, które mogą być również podświetlane. Możliwe jest również indywidualne przygotowanie symboli.

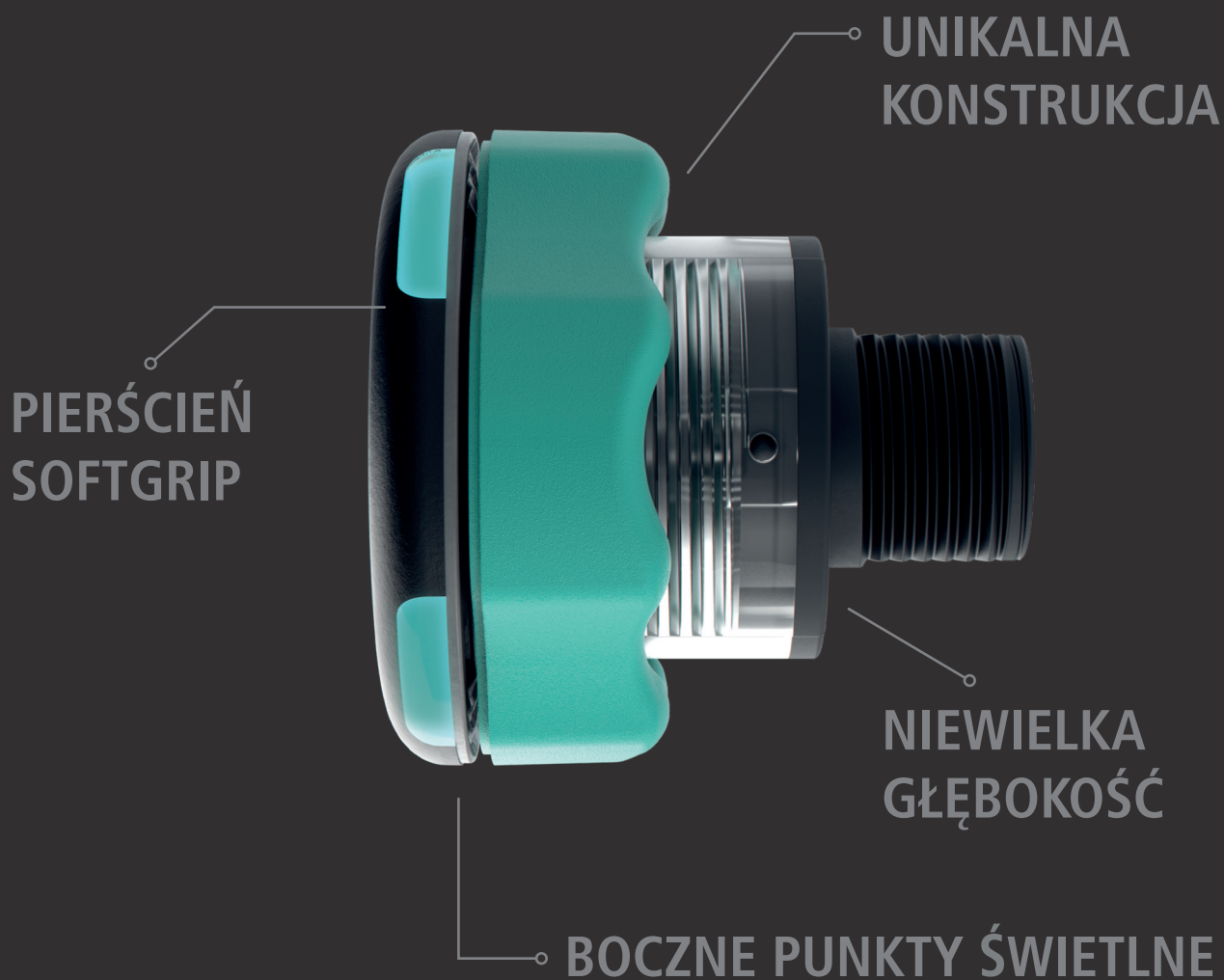
PRZYKŁADY SYMBOLI



Dostępne również inne symbole.

POZNAJ **CANEO series10**.

NOWY STANDARD W DZIEDZINIE HMI.



WYTRZYMAŁE I TRWAŁE

Dzięki wysokiej odporności na uderzenia IK08, seria **CANEO series10** sprawdza się również w trudnych warunkach pracy. Jednocześnie przycisk jest wandaloodporny i nie można go zniszczyć przez uderzenia w jego powierzchnię. Przycisk jest certyfikowany zgodnie z IEC 60947-5-1, IEC 61010 i spełnia lub nawet przewyższa wszystkie odpowiednie normy techniczne.



WODOODPORNY

Nowa technologia Sensor Fusion Technology umożliwia płynną pracę nawet w mokrym i wilgotnym środowisku. CANEO series10 nie jest uruchamiany przez zachłapanie ani podczas czyszczenia, lecz włącza się tylko po jego świadomym dotknięciu.



DOWOLNIE PROGRAMOWALNY

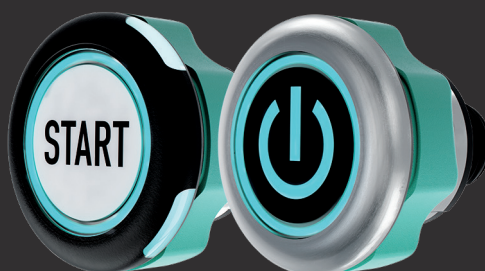
W przypadku CANEO series10 przez IO-Link można swobodnie konfigurować praktycznie wszystkie parametry. Obejmuje to m.in. czułość, rodzaj uruchamiania (dynamiczne, statyczne, przełącznik), typ wyjścia (PNP/NPN, NO/NC), kolor świecenia po uruchomieniu, a także parametry jak świecenie statyczne lub pulsacyjne.



ADAPTACYJNA JASNOŚĆ

Czujnik światła umożliwia również pomiar jasności otoczenia wokół przycisku CANEO series10 i automatyczną regulację podświetlenia przycisków – jest to idealna funkcja zapewniająca intensywne, wyraźnie widoczne podświetlenie w słońcu i zapobiegająca oślepianiu w nocy.

CANEO series10 STANDARD



CANEO series10 STAINLESS STEEL

POZNAJ CANEO series10.**NOWY STANDARD W DZIEDZINIE HMI.**

CANEO series10 łączy w sobie najwyższą jakość z innowacyjnym wzornictwem. Jednocześnie jego elegancki wygląd zewnętrzny kryje w sobie zaawansowaną technologię, która spełnia najsurowsze kryteria, takie jak IP69K i IK08. Oprócz zastosowania odpornych materiałów, główną rolę odgrywa technologia pojemnościowa.

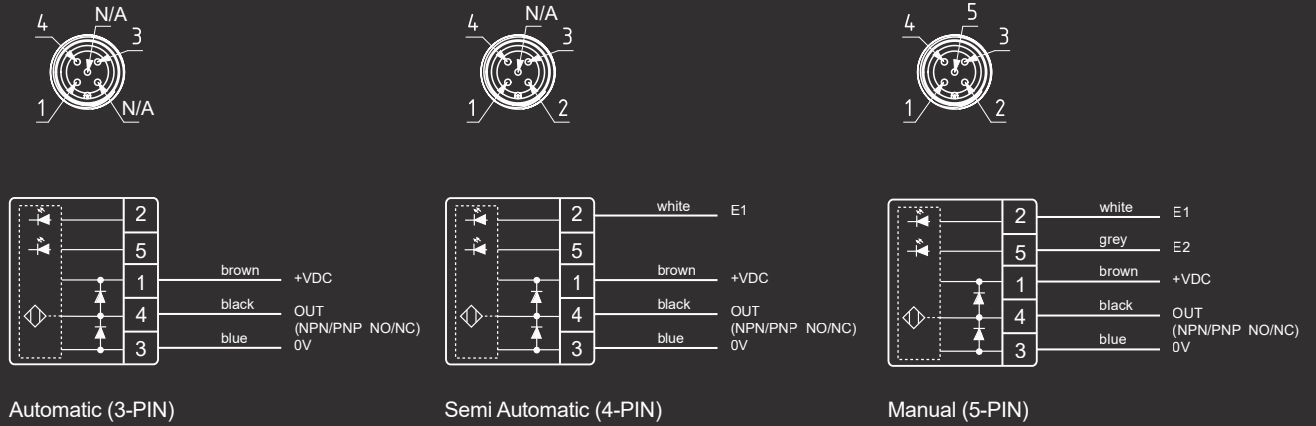
Całkowite zatopienie elektroniki w żywicy eliminuje jakiegokolwiek ruchy mechaniczne, dzięki czemu możliwa jest prawie nieskończona żywotność.

Czułość może być regulowana w zależności od potrzeb. Nawet rękawice robocze nie zakłócają prawidłowej pracy przycisku.

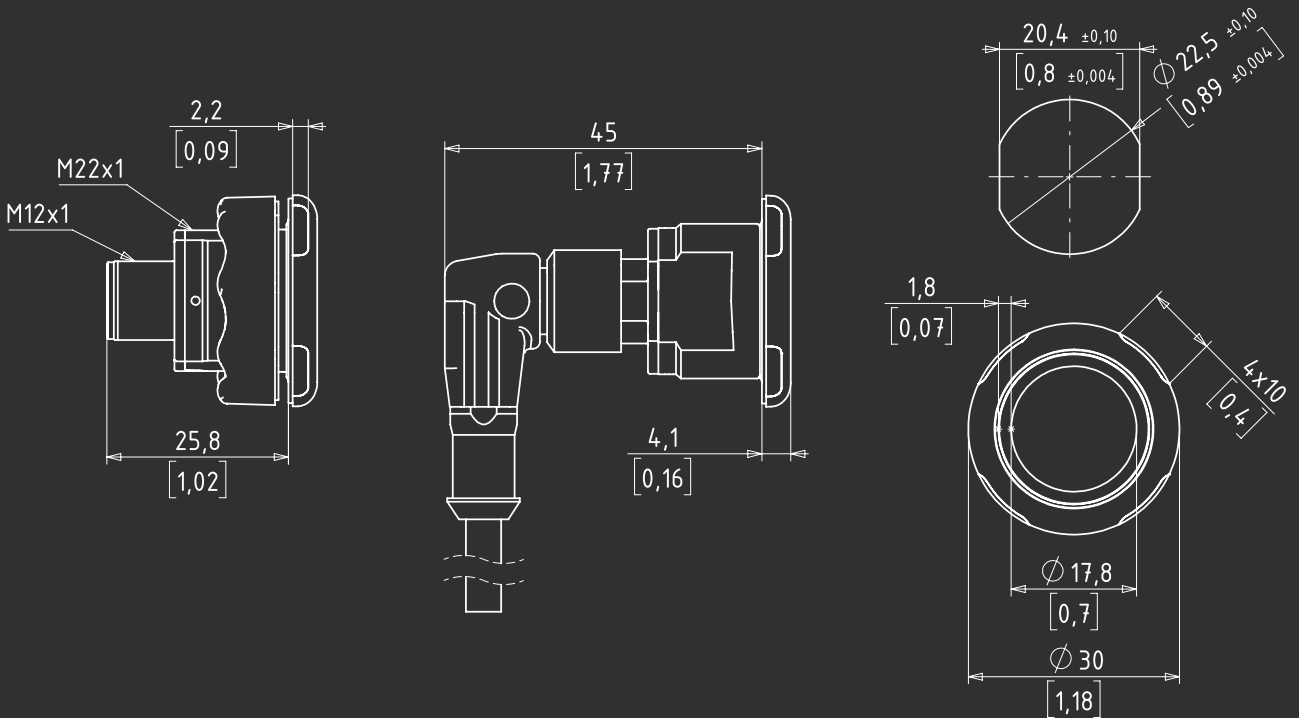
DANE TECHNICZNE PRZY 24 V I 20 °C

Napięcie robocze	DC 24 V (8,4...32 V)
Prąd obciążenia	maks. 200 mA
Wyjście	PNP-NO, PNP-NC, NPN-NO, NPN-NC
Interfejs komunikacyjny	IO-Link
Czas trwania impulsu wyjściowego	Możliwość regulacji
Zabezpieczenie przed zamianą biegunów	Ochrona wszystkich przewodów
Zabezpieczenie przed zwarcie	Zabezpieczenie przed zwarcie i przeciążeniem
Spadek napięcia	maks. 5 V przy 200 mA
Pobór prądu przy 24 V	maks. 40 mA
Temperatura pracy	-30 °C (-22 °F)...+65 °C (149 °F)
Stopień ochrony IP	Przód IP69K
Stopień ochrony IK	IK08
Rodzaj uruchamiania	Pojemnościowe
Siła uruchamiająca	Siła uruchamiająca nie jest wymagana
Normy	DIN EN 61010 / DIN EN 60947-5-1
Materiał uszczelki	TPE szary bazaltowy
Materiał obudowy	PC przezroczysty / TPU czarny Stal szlachetna 1.4404

PROGRAMOWALNE OPCJE PODŁĄCZEŃ



RYSUNKI WYMIAROWE



Wszystkie wymiary podano w mm. W nawiasach kwadratowych podano wymiary w calach.

Kabel przyłączeniowy M12 dostępny jako wyposażenie dodatkowe.

HQ / Sales Germany
CAPTRON Electronic GmbH

Johann-G.-Gutenberg-Str. 7
D - 82140 Olching
Fon: +49 8142 - 44 88 - 160
Fax: +49 8142 - 44 88 - 100
sales@captron.com
www.captron.de

Sales Asia
CAPTRON Electronic Co., Ltd.

Xing Han Street 5, Block B, 1st Floor Unit 112 / 113
CN - 215021 Suzhou Industrial Park
Fon: +86 512 - 6767 80 - 45
Fax: +86 512 - 6767 80 - 47
sales@captron.cn
www.captron.cn

Sales North America
CAPTRON North America LP

611 W. Hartsdale Ave
White Plains, NY 10607, USA
Fon: +1 914 - 619 5422
Fax: +1 914 - 613 3888
sales@captron.us
www.captron.us

