

# GAMVED

CAPTRON

series10  
HMI 技术革命



CN

IO-Link

CS<sub>C</sub> US

CE

## 了解 CANEO series10 新的 HMI 标准

### 了解全新 CANEO series10

CANEO 产品系列的最新成员让出色的设计与几乎无限的配置方式完美相结合。

由于具有独特的适配性并且支持 IO-Link 和其他通信协议，此电容式触摸感应开关完全适应联网环境。



不管是优质塑料还是不锈钢：CANEO series10  
观感和触感极佳。

新的 **CANEO series10** 具有全方位的灵活性。事实上，所有操作和电气参数均可通过IO-Link 进行自由配置：从触摸灵敏度到最短激活时间，还可自定义其接口特性（PN、NPN、NO、NC）。

开关还提供了充分的灯光自由性，可以根据特定的激活或参数条件（如静态或闪烁光等）选择不同的色调。产品提供诸多的标准化图标供用户选择。



## 1,600 万种可选颜色

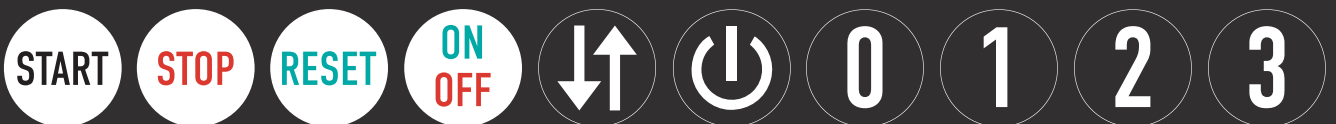
采用四只侧面聚光灯的创新照明方案不仅使得触摸感应开关显得大一些，而且还能方便用户从侧面更好地观察开关状态。



## 发光图标

我们有无数预设的发光图标供客户选择。当然，也可提供完全的个性化定制图标。

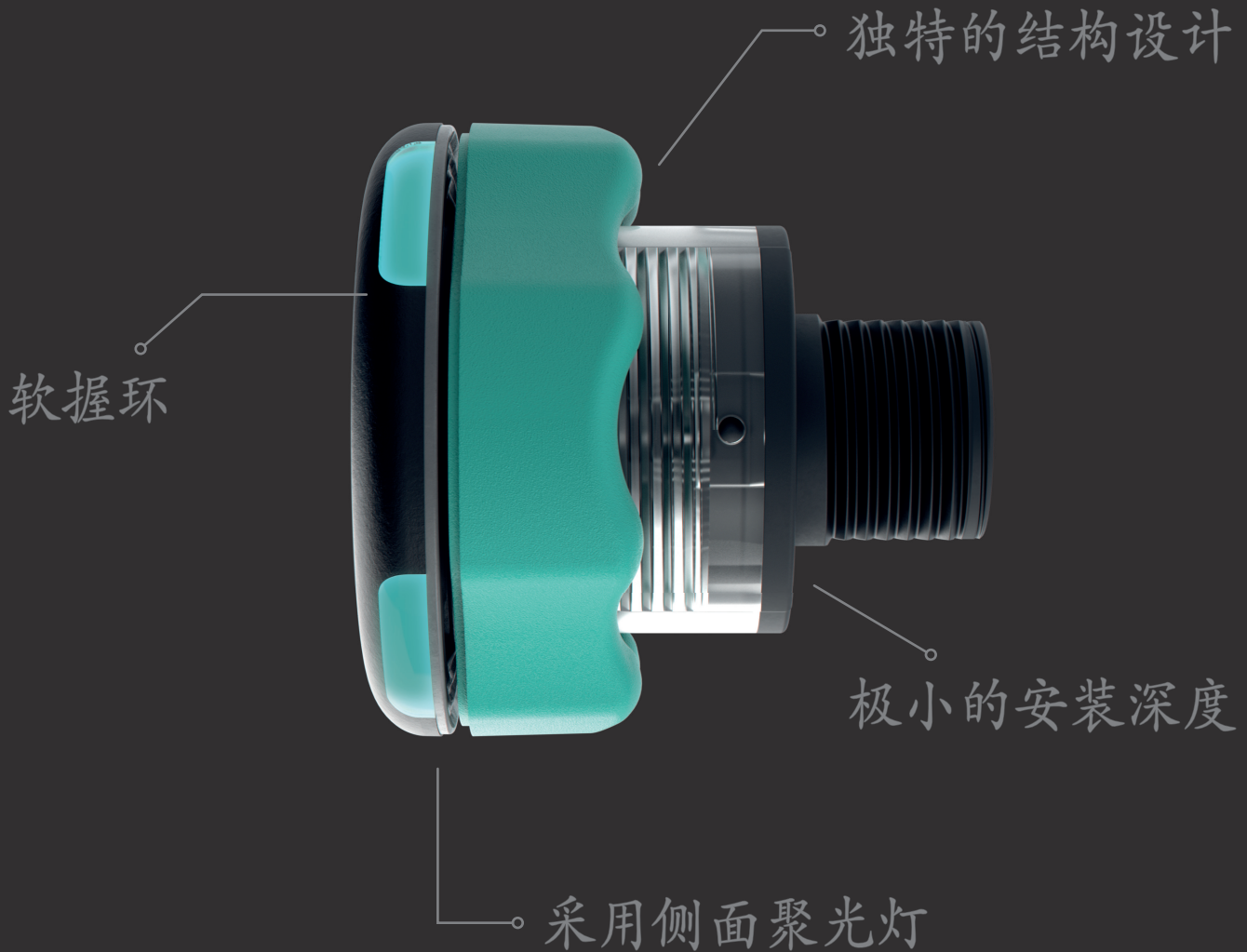
图标示例



也可定制其他图标。



了解 CANEO series10  
新的 HMI 标准



## 结构坚固，经久耐用

IK08的高防护等级，使得CANEO series10在极端恶劣的环境下也能正常工作。同时，开关可以有效防止破坏，触摸面能够承受极端的冲击力。此系列开关通过了IEC 60947-5-1和IEC 61010认证，符合甚至超出所有相关技术标准。



## 有效防水

采用最新的多传感器融合技术，即使在潮湿和各种有水环境下也能操作自如。

因此，CANEO series10 不会因水滴飞溅或清洗水流的干扰而被激活，必须通过有意识的触摸才会被启动。



## 可自由编程

实际上，CANEO series10 可以任意配置几乎所有的操作和电气参数。

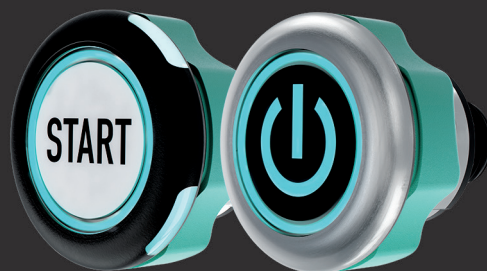
其中包括触摸灵敏度、激活方式（动态、静态、切换）、通过 IO-Link 实现的接口特性（PNP、NPN、NO、NC）、操作时的发光颜色以及静态或闪烁光等参数。



## 自适应亮度

此外，CANEO series10 通过内置的光电传感器还可测量到周围的环境亮度。从而，开关能够自动调整其照明水平——这是一个理想的功能，可以确保在强烈阳光下的高识别光亮，也可有效防止夜间眩光效应。

CANEO series10 标准版



CANEO series10 不锈钢版

## 了解 CANEO series10 新的 HMI 标准

CANEO series10 集卓越的品质与创新的设计于一身。在其雅致的外观下蕴藏了强大的科技，能够应对极端苛刻的工作环境。产品防护等级高达 IP69K 和 IK08。

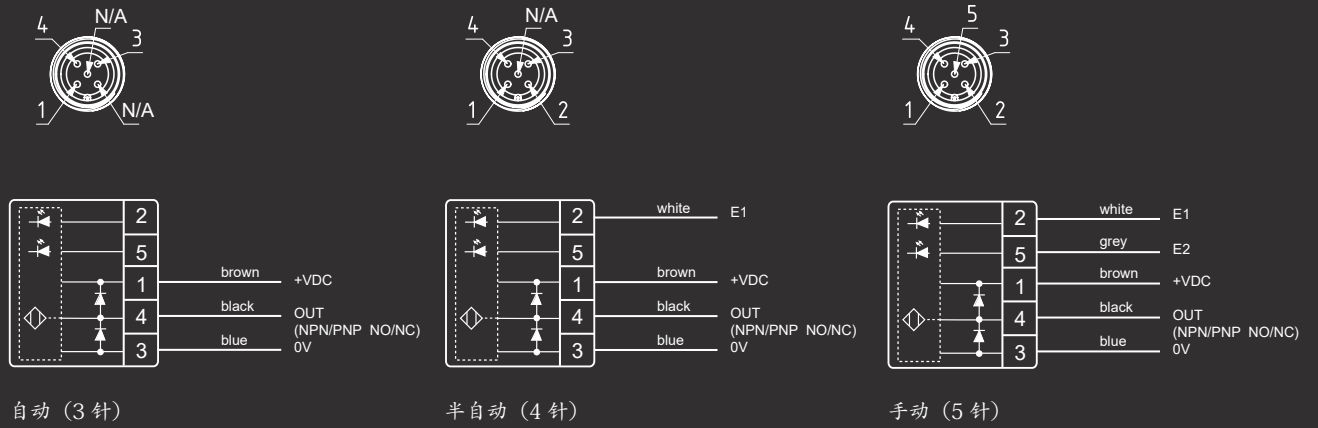
除了使用同样用于制造工具的耐磨材质之外，应用电容式的原理也起着关键的作用：由于采用完全封装的电子装置，不会发生任何机械磨损，因此，产品免维护且使用寿命几乎无限。

您可以根据需要对其灵敏度进行设定，这样即使戴上手套也不影响功能性。

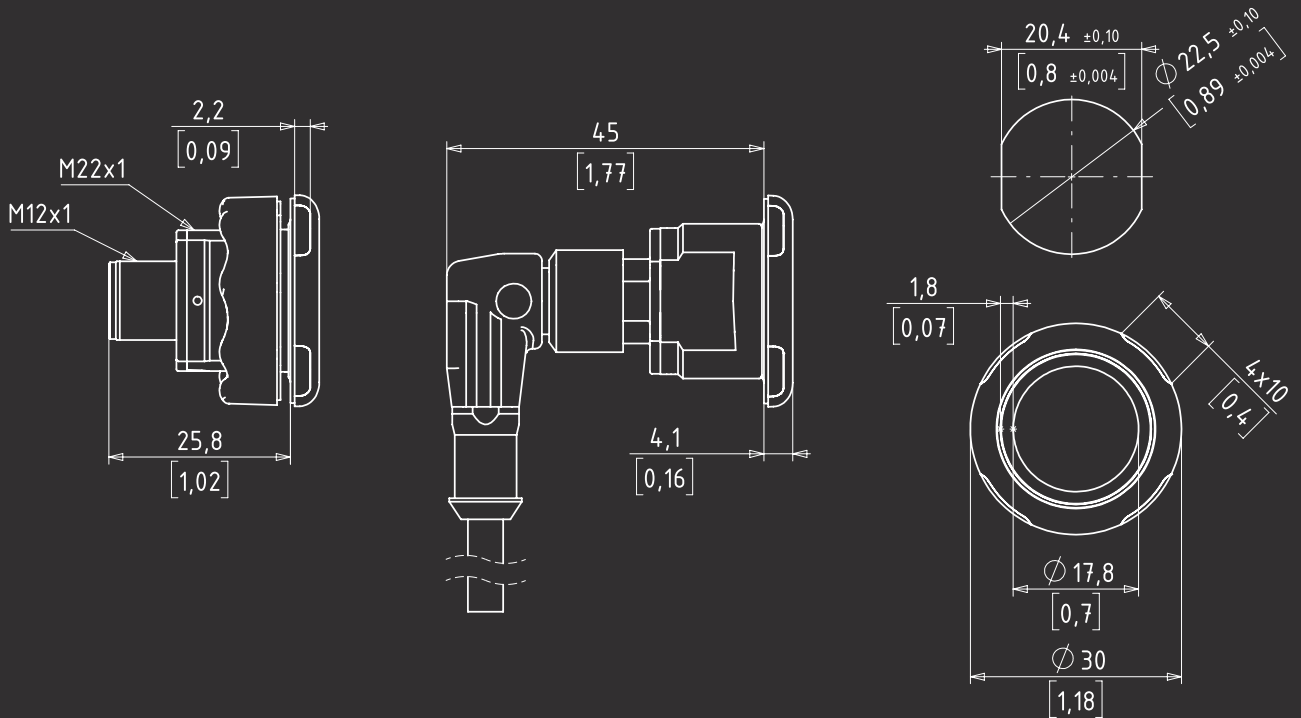
### 技术参数 (24 V, 20 °C)

工作电压	DC 24 V (8.4...32 V)
负载电流	最大 200 mA
输出	PNP-NO, PNP-NC, NPN-NO, NPN-NC
通讯接口	IO-Link
输出脉冲时长	可调节
反向电极保护	所有导线均有错接保护
短接保护	具有短路及过载保护功能
电压降	在 200 mA 下最大 5 V
24 V 下的耗用电流	最大 40 mA
工作温度	-30 °C (-22 °F)...+65 °C (149 °F)
防护等级 IP	正面 IP69K
防护等级 IK	IK08
操作方式	电容式
操作力	无需任何操作力
标准	DIN EN 61010 / DIN EN 60947-5-1
密封材料	TPE (热塑性弹性体) 玄武石灰
外壳材质	PC (聚碳酸酯) 透明 / TPU (热塑性聚氨酯) 黑色 不锈钢 1.4404

可编程设定的连接方式



尺寸图



所有标注尺寸单位为 mm。方括弧内为英制尺寸。

适配 M12 电缆

总部 / 德国销售中心

**CAPTRON Electronic GmbH**

Johann-G.-Gutenberg-Str. 7  
D - 82140 Olching  
电话: +49 8142 - 44 88 - 160  
传真: +49 8142 - 44 88 - 100  
sales@captron.com

[www.captron.de](http://www.captron.de)

亚洲销售中心

**CAPTRON Electronic Co., Ltd.**

苏州工业园星汉街5号B幢1楼12/13单元  
邮编: 215021  
电话: +86 512 - 6767 80 - 45  
传真 +86 512 - 6767 80 - 47  
sales@captron.cn

[www.captron.cn](http://www.captron.cn)

北美销售中心

**CAPTRON North America LP**

611 W. Hartsdale Ave  
White Plains, NY 10607, USA  
电话: +1 914 - 619 5422  
传真 +1 914 - 613 3888  
sales@captron.us

[www.captron.us](http://www.captron.us)

