

Füllstandmesstechnik & Sondersensoren

*Level measurement
& special sensors*



ENTWICKLUNG DES UNTERNEHMENS

DEVELOPMENT OF THE COMPANY

CAPTRON steht für hochwertige, innovative Produkte der Sensortechnologie. Entwicklungs- und Produktionsschwerpunkt sind kapazitive Sensoren, die hauptsächlich in der Automations- und Verkehrstechnik zum Einsatz kommen.

Über das Standardprogramm hinaus ist CAPTRON Spezialist für individuelle Kunden- und Applikationslösungen.

Die CAPTRON Electronic GmbH wurde 1983 von Reinhard Bellm in München gegründet. Zunächst konzentrierte sich das Geschäft auf die kapazitive Füllstandsmesstechnik. Seit 1992 ergänzen optische Sensoren das Produktportfolio. 1994 kamen die kapazitiven SENSORtaster für die Industrie und Verkehrstechnik hinzu - seither eines der Hauptgeschäftsfelder von CAPTRON.

Mit mehr als 30 Jahren Erfahrung ist CAPTRON einer der renommiertesten Hersteller und Innovationsführer im Bereich der kapazitiven Füllstandsmesstechnik. Alle Sonden werden auftragsbezogen und individuell für den Kunden gefertigt, wobei CAPTRON höchste Qualität und Zuverlässigkeit garantiert.

CAPTRON stands for high-quality, innovative sensor technology products. The focus of development and production is on capacitive sensors for use primarily in automation and traffic engineering.

Beyond the standard programme, CAPTRON is a specialist for individual customer and application solutions.

CAPTRON Elektronik GmbH was founded by Reinhard Bellm in Munich in 1983. Initially, the company focused on capacitive level measurement. Since 1992, optical sensors have been added to the product portfolio. In 1994, capacitive SENSORswitches for industry and traffic engineering were added - one of the main business fields of CAPTRON since then.

More than 30 years of experience make CAPTRON one of the most renowned manufacturers and innovative leaders in the field of capacitive level measurement. CAPTRON produces all probes according to the single order and customer-specific requirements whilst ensuring outstanding quality and reliability.



MADE IN BAVARIA



Kapazitives Messprinzip und Auswahlkriterien <i>Principle of capacitive measurement and selection criteria</i>	Seite 4 Page 4
CAPselect	
Aufbau und Funktionsweise von CAPselect <i>Design and functional principle of CAPselect</i>	Seite 10 Page 10
CAPselect Zulassung WHG§19 <i>CAPselect approval according to WHG§19 (German Water Management Act)</i>	Seite 12 Page 12
Die Sondenerverstärker <i>The probe amplifier</i>	Seite 14 Page 14
Die Prozessanschlüsse <i>The process connections</i>	Seite 16 Page 16
Die Sondenstäbe <i>The probe rods</i>	Seite 18 Page 18
Optionen <i>Options</i>	Seite 20 Page 20
Übersicht und Typenschlüssel Kompaktsonde <i>Overview and ordering code of compact probes</i>	Seite 22 Page 22
Übersicht und Typenschlüssel Sonde mit externem Verstärker <i>Overview and ordering code of probes with external amplifier</i>	Seite 24 Page 24
Technische Daten Verstärker <i>Technical data of amplifiers</i>	Seite 26 Page 26
Technische Zeichnungen <i>Technical drawings</i>	Seite 28 Page 28

Miniatursonde CAA-60 <i>Miniature probe CAA-60</i>	Seite 30 Page 30
Schaltsonde mit externem Verstärker <i>Switching probe with external amplifier</i>	Seite 36 Page 36
Typenschlüssel externer Verstärker <i>Ordering code of external amplifier</i>	Seite 40 Page 40
Zubehör <i>Accessory</i>	Seite 43 Page 43
Beispiele für kundenspezifische Sensoren <i>Examples of customer-specific probes</i>	Seite 47 Page 47
Liste der DK-Werte und Verträglichkeit mit PTFE und PEEK Stäben <i>List of dielectric constant values and compatibility with PTFE and PEEK rods</i>	Seite 51 Page 51

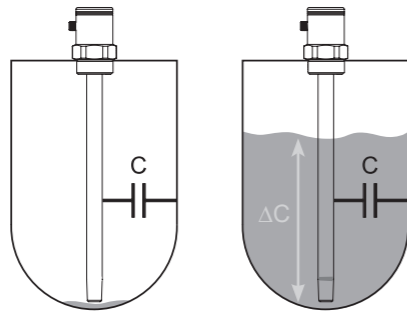
CAPTRON Electronic GmbH
 Johann-G.-Gutenberg-Str. 7
 D - 82140 Olching
 Tel.: +49 (0)8142 - 44 88 -0
 Fax: +49 (0)8142 - 44 88 -100
 info@captron.com
 www.captron.com

KAPAZITIVES MESSPRINZIP UND AUSWAHLKRITERIEN

PRINCIPLE OF CAPACITIVE MEASUREMENT AND SELECTION CRITERIA

Messprinzip

Das Funktionsprinzip unserer kapazitiven Füllstandsmessung beruht auf der Änderung der Kapazität eines Kondensators. Der Sondenstab und die Behälterwand bilden hierbei die beiden Elektroden, das Medium bildet das Dielektrikum. Die Veränderung der Füllstandshöhe führt zu einer Veränderung der Kapazität. Ein leerer Behälter hat eine niedrige, ein gefüllter Behälter eine hohe Kapazität.

**Measuring principle**

The functional principle of our capacitive level measurement is based on a changing condensator capacity. In this case, the probe rod and the tank wall form the two electrodes; the medium functions as dielectric medium. A level change causes a change in capacity. An empty tank has a low capacity; a filled tank has a high one.

Auswahlkriterien**Behältermaterial:**

In Metallbehältern kommen 1-Stabsonden zum Einsatz, in Kunststoffbehältern entweder die Doppelstabsonde oder die 1-Stabsonde mit Hüllrohr.

Medium:

Ölige Medien ab einem DK-Wert* von 1,8 können problemlos detektiert werden. Bei wässrigen Medien mit einem hohen DK-Wert (>80) hängt die Messgenauigkeit mit der absoluten Stablänge zusammen.

Temperatur und Druck:

Der Temperaturbereich des Mediums der Kompaktsonde (CAPselect) erstreckt sich von 0...+70 °C. Mit externem Verstärker kann die Sonde bis zu einer Maximaltemperatur von 180 °C eingesetzt werden. Ein maximaler Behälterdruck von 10 bar darf nicht überschritten werden.

Schutzart und Geräteanschluss:

Je nach Ausführung ist eine Schutzart bis IP67 lieferbar. Der Geräteanschluss erfolgt bauartbedingt über einen M8 Stecker, M12 Stecker oder Kabelfestanschluss.

* DK-Wert: Dielektrizitätskonstante

Hinweis: Tabelle nützlicher DK-Werte ab Seite 56

Selection criteria**Tank material:**

In metal tanks, one-rod probes are used.

In plastic tanks either the double-rod probe or the one-rod probe is used.

Media:

Oily media with a DK value higher than 1.8 can be detected without any problems. In the case of watery media with a high DK value (>80), measurement accuracy is related to the absolute rod length.*

Temperature and pressure:

The temperature range of the medium of the compact probe (CAPselect) is 0...+70 °C. The probe can be used with a maximum temperature of 180 °C if provided with an external amplifier. However, the maximum tank pressure of 10 bar must not be exceeded.

Protection class and device connection:

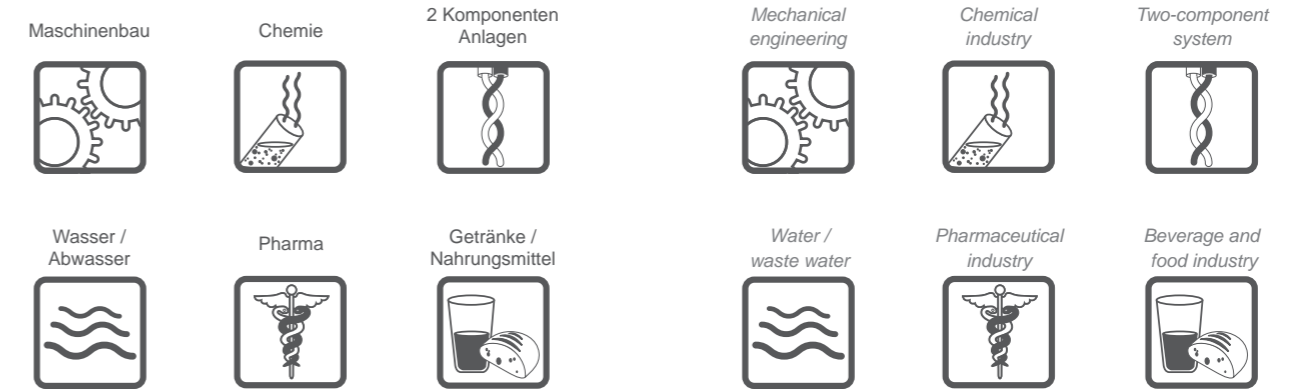
The different versions are available with a protection class up to IP67. Depending on the design, the device is connected using a M8 connector, a M12 connector or a fixed cable.

* DK value: dielectric constant

Note: For useful DK values, see the table starting on page 56.

Anwendung in Branchenbereichen

Um Ihnen eine leichte Handhabung mit diesem Katalog zu ermöglichen, haben wir unsere Produkte verschiedenen Branchenbereichen zugeordnet. Jeder Bereich stellt besondere Ansprüche auf Produkt und Material der Füllstandsmesstechnik. Unsere individuell zusammenstellbaren SONDENSYSTEME berücksichtigen dies und zeichnen sich dadurch besonders aus. In jedem Kapitel werden Sie durch das entsprechende Symbol auf die Einsatzmöglichkeiten der Sonden hingewiesen.

**Chemie:**

- Sowohl Behälter- als auch kontinuierliche Niveau-Überwachung in Dosier- und Füllmaschinen
- Korrosionsbeständiges Material
- Prozesssicherheit dank WHG §19-zugelassener Sonden

Wasser und Abwasser:

- Flüssigkeitsüberwachung durch kapazitive Niveauekontrolle sowie Leckage-Sensoren
- Sichere Überwachung kritischer Prozesse durch WHG §19-zugelassener Sonden

Nahrungsmittel + Pharma

- Korrosionsbeständiges Material
- Produktsicherheit durch hochwertige Werkstoffe V4A, PTFE und PEEK
- Kontinuierliche Anpassung an die gängigen Normen und Vorschriften

Maschinenbau:

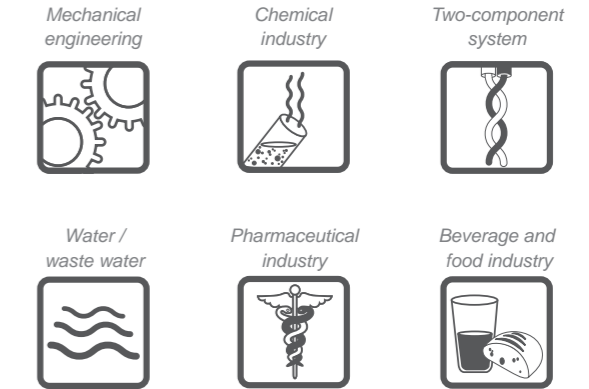
- Vielzahl kapazitiver Sensoren zum Einsatz im Bereich der Behälterüberwachung
- Spezielle Sensoren zur Niveau-Überwachung von Hydraulikölen
- Alkoholmessinstrumente für die Druckindustrie
- Leckage-Sensoren zur Sicherheitsüberwachung

2K Anlagen:

- Nahezu 30 jährige Erfahrung in der 2K-Anlage-Branche
- Branchenspezifische Einzellösungen
- Luftblasensensor zur Überwachung von Gas/Luft einschlüssen im Medium

Application in branche-groups

To allow easy use of this catalogue, we have classified our products with regard to different industry sectors. Each sector makes special demands on the products and the materials used. Our individually combinable probe systems take account of these demands - that is what makes them so outstanding. In each chapter, the relative fields of application of the probes are indicated by the corresponding symbol.

**Chemical industry:**

- Both tank and continuous level monitoring in dosing-filling machines
- Corrosion resistant material
- Process safety ensured by probes approved according to WHG §19 (German Water Management Act)

Water and waste water:

- Liquid monitoring by means of capacitive level monitoring and leakage probes
- Safe monitoring of critical processes ensured by probes approved according to WHG §19 (German Water Management Act)

Food + pharmaceutical industry

- Corrosion-resistant material
- Product safety owing to the high-quality materials V4A, PTFE and PEEK
- Continuous adaption of common standards and regulations

Mechanical engineering:

- Numerous capacitive sensors for use in the field of tank monitoring
- Special sensors for hydraulic oil level monitoring
- Alcohol measuring devices for the pressure measurement industry
- Leakage sensors for safety monitoring

Two-component systems:

- Almost 30 years of experience in the two-component system sector
- Sector-specific individual solutions
- Air bubble detector for monitoring gas and air pockets in the medium

CAPSELECT

CAPSELECT





CAPSELECT - AUF IHRE BEDÜRFNISSE ANGEPASST

CAPSELECT - MEETS YOUR REQUIREMENTS

Das CAPselect-System für Füllstandssonden von CAPTRON ist der Weg zu Ihrer individuellen Sonde. Mit diesem System können Sie, je nach Anwendung und Behälterart, die Sonde Ihrer Wahl variabel zusammenstellen, bis hin zur millimetergenau abgestimmten Sondenstablänge. Zur Auswahl stehen zwei Systeme: Kompaktsonden, bei denen Elektronik und Sonde eine Einheit bilden, sowie Sonden mit externen Verstärkern, die für Hochtemperaturanwendungen geeignet sind.

Zunächst erhalten Sie einen Überblick über die verschiedenen Einzelteile mit deren Besonderheiten und spezifischen Funktionen. Anhand dieser Informationen können Sie sich mit Hilfe der Kombinationstabelle auf Seite 22 Ihre eigene Sonde zusammenstellen, und gleichzeitig prüfen, ob die von Ihnen gewünschte Bauform realisierbar ist. Darüber hinaus sind weitere kundenspezifische Variationen nach Absprache möglich. Das erspart Ihnen Zeit und unnötigen Arbeitsaufwand. Falls dennoch Fragen offen bleiben sollten, stehen wir Ihnen selbstverständlich gerne mit kompetentem Fachpersonal beratend zur Seite.

The CAPselect system for level measurement probes made by CAPTRON is the right choice for your individual probe. Depending on application and tank type, this system allows you to create the probe you require - up to the probe length adjusted to the nearest millimetre. You may choose between two systems: compact probes in which electronics and the probe form a unit and probes with external amplifiers that are suitable for high-temperature applications.

We would first like to give you an overview of the different components, their special features and specific functions. According to this information and by means of the combination table on page 22, you may create your own probe and verify whether the desired design can be realised. Further customer-specific variations are possible upon request. This saves you time and effort. If you do not find an answer to your question, our competent staff will be pleased to assist you.

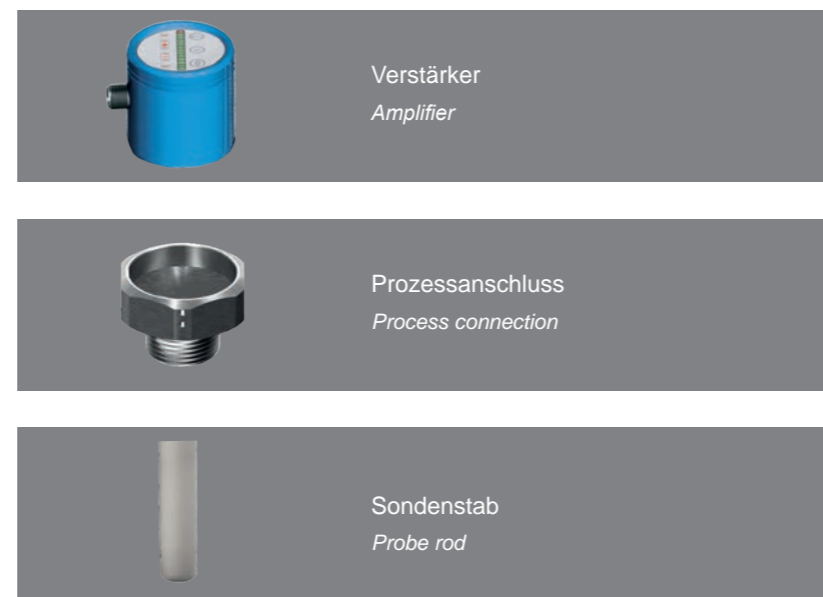


AUFBAU UND FUNKTIONSWEISE VON CAPSELECT

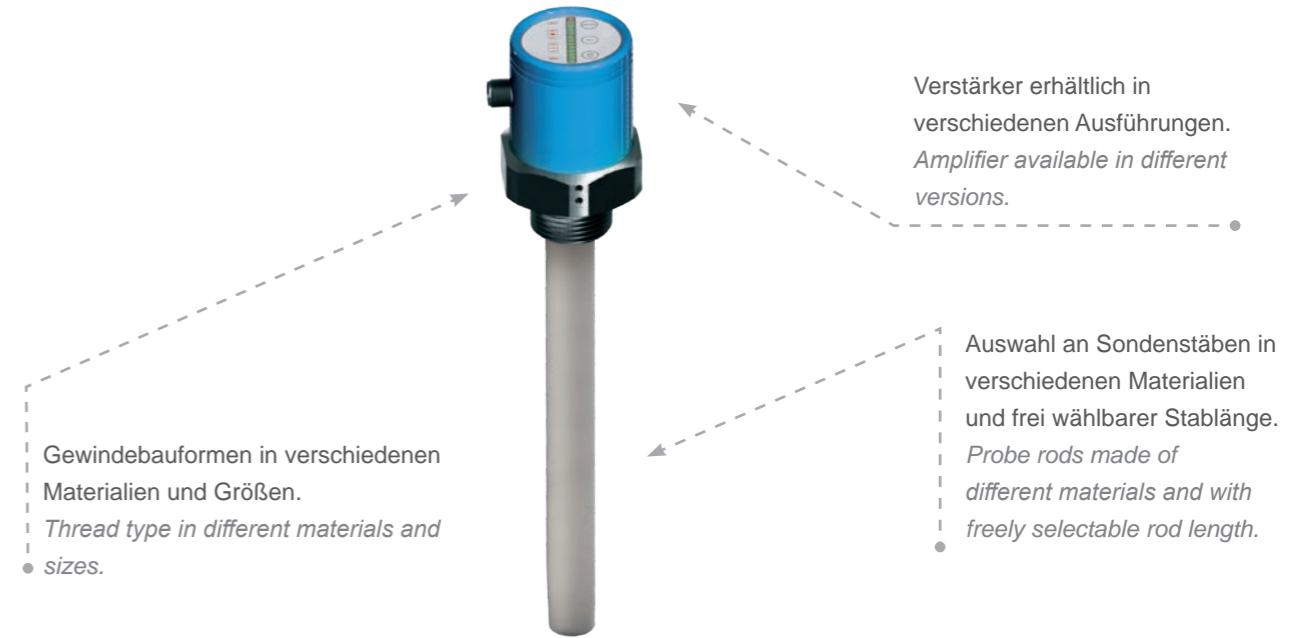
STRUCTURE AND FUNCTIONALITY OF CAPSELECT

Wählen Sie auf den nächsten Seiten aus einer Vielzahl verschiedener Kombinationsmöglichkeiten zwischen Elektronik, Prozessanschluss, Stabtyp und -länge. Desweiteren können Sie Zusatzoptionen wie z.B. LightCAP, integrierter Temperatursensor PT100, erhöhte Druckfestigkeit oder hygienegerechte Ausführung auswählen. Die freie Zusammenstellbarkeit der einzelnen Komponenten ermöglicht es Ihnen, eine exakt auf Ihre Bedürfnisse zugeschnittene Sonde zu verwenden.

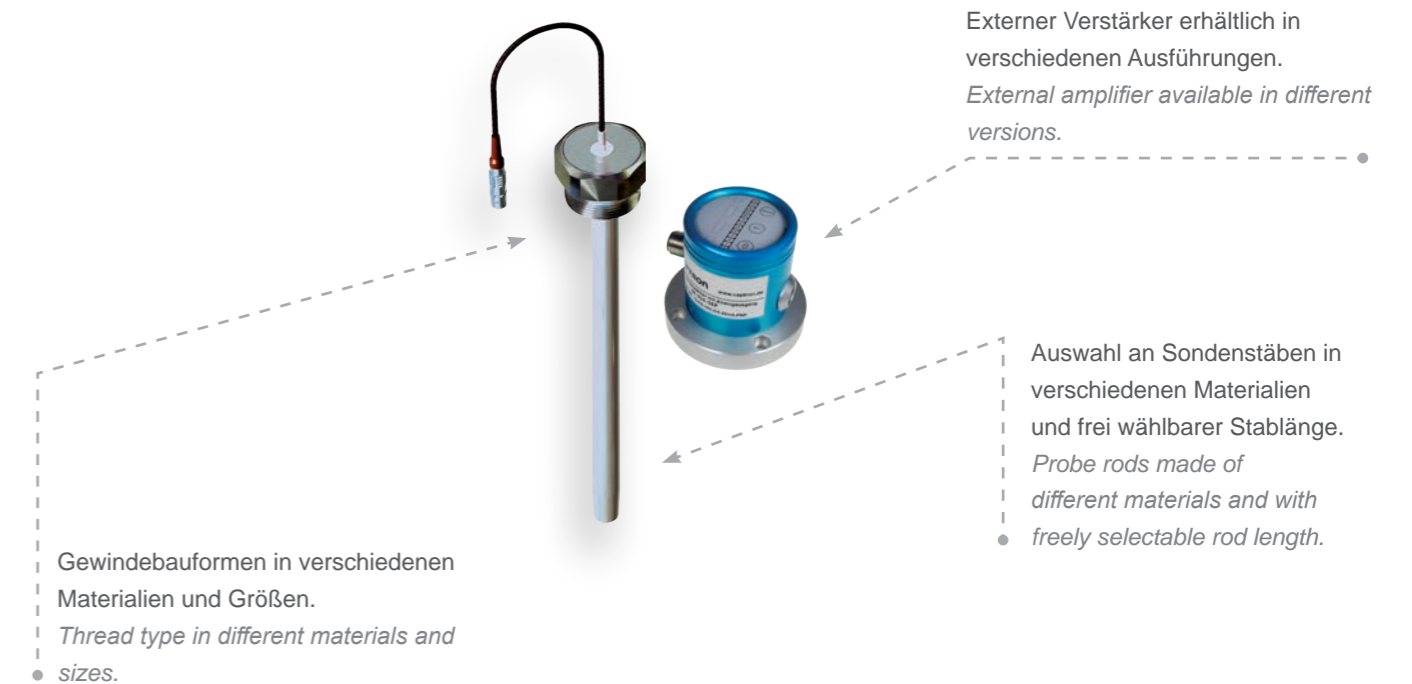
Take a look at the following pages and choose from the numerous possible combinations with regard to electronics, process connection, rod type and rod length. You may also select additional options such as LightCAP, integrated temperature sensor PT100, higher compressive strength or hygienic design. The free selection of single components allows you to create a probe that exactly meets your requirements.



Kompaktsonde
Compact probe



Sonde mit externem Verstärker
Probe with external amplifier



CAPSELECT - WHG§19 ZULASSUNG

CAPSELECT - WHG§19 APPROVAL

Im Wasserhaushaltsgesetz (WHG) §19 wird unter anderem gefordert, dass für die Befüllung und Entleerung von Behältern mit wassergefährdenden Flüssigkeiten Sicherheitseinrichtungen (Überfüllsicherungen) verwendet werden müssen.

Diese Überfüllsicherungen sind Einrichtungen, die rechtzeitig vor Erreichen des zulässigen Füllungsgrades den Füllvorgang unterbrechen und akustischen bzw. optischen Alarm auslösen.

Überfüllsicherungen für nicht brennbare, wassergefährdende Flüssigkeiten erfordern eine allgemeine bauaufsichtliche Zulassung des Deutschen Instituts für Bautechnik (DIBt).

Hierzu ist eine Prüfung des TÜV über die Funktionssicherheit nach den Zulassungsgrundsätzen für Überfüllsicherungen (ZG-ÜS) erforderlich.

§19 of the German Water Management Act (WHG) requires, among others, that safety equipment (overflow prevention devices) has to be used when filling and emptying tanks containing water-pollutant liquids.

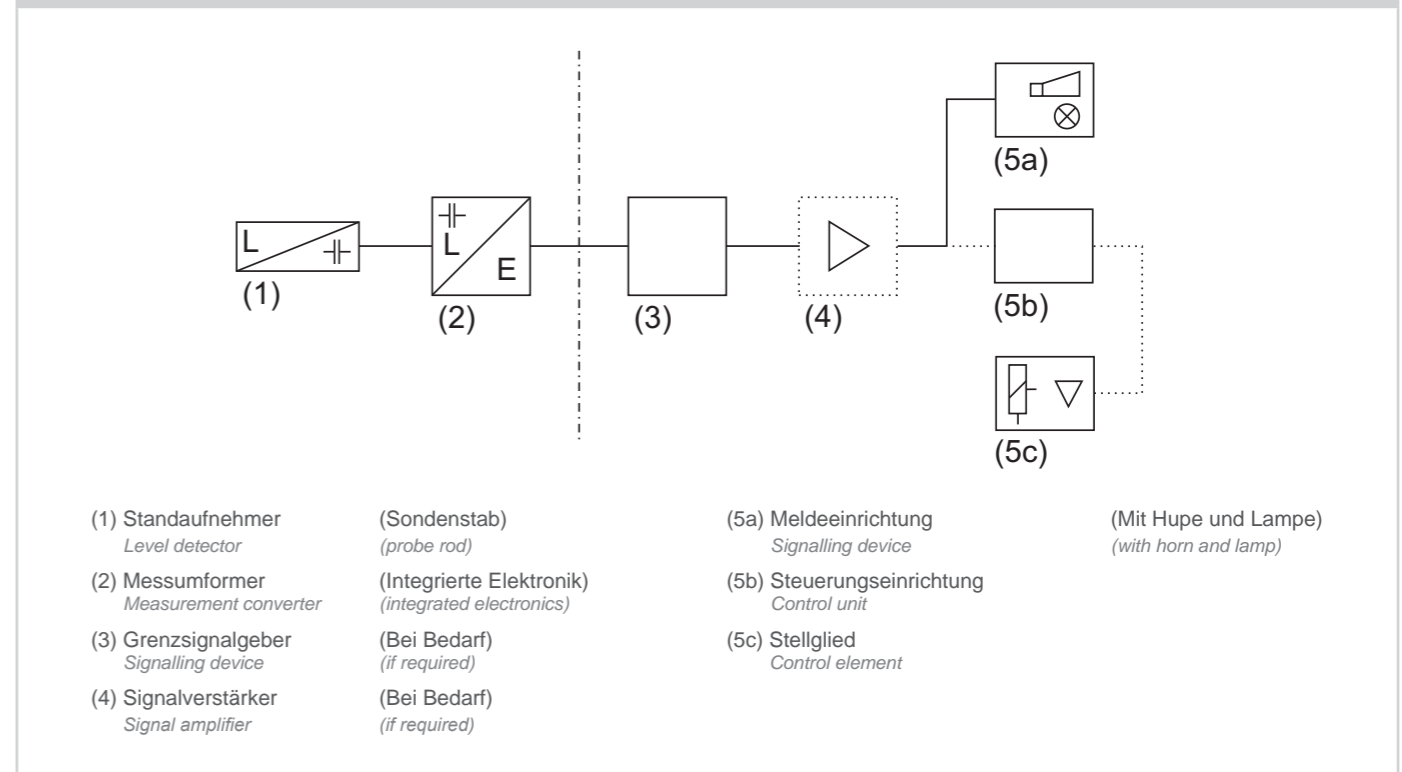
These overflow prevention devices shut off the filling process in time before the permitted filling level is reached and activate an acoustic or optical alarm.

Overflow prevention devices for inflammable, water-pollutant liquids require a general building approval from the German Institute for Civil Engineering (DIBt).

For this, a TÜV inspection is necessary that verifies that the functional safety complies with the approval conditions for overflow prevention devices (ZG-UeS).

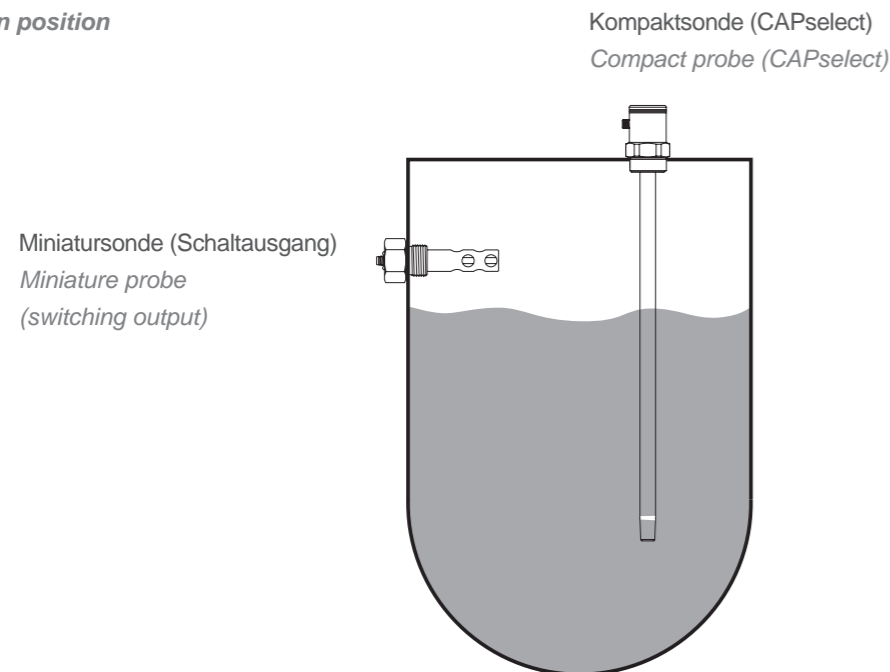


Überfüllsicherung mit kontinuierlicher Standmesseinrichtung
Overflow prevention device with continuous level measurement

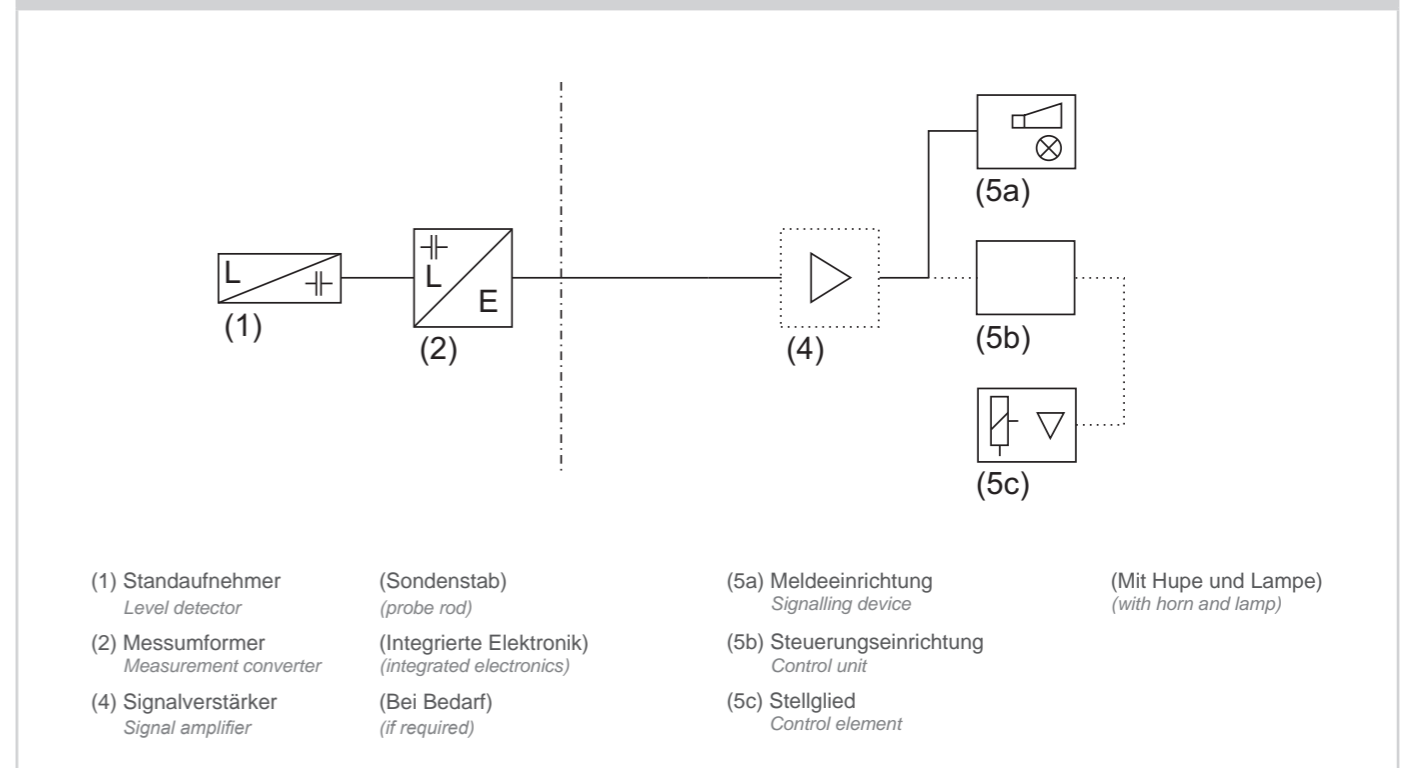


Einbaulage

Installation position



Überfüllsicherung mit Standgrenzschalter
Overflow prevention device with level limit switch



DIE SONDEN-VERSTÄRKER

THE SENSOR AMPLIFIER

Um eine höchstmögliche Präzision der elektronischen Einheit bei möglichst vielen Medien zu gewährleisten, verwendet CAPTRON insgesamt acht Verstärkerstufen in einer Elektronik. Sie wählt in einem sehr einfachen Kalibrierungsprozess die ideale Verstärkerstufe selbstständig aus.

Die intuitive Bedieneinheit ermöglicht unter Zuhilfenahme von nur drei SENSORtastern ein schnelles Kalibrieren der Sonde. In das Bedienelement wurde eine helle Balkendiodenanzeige integriert, so dass man auch aus der Ferne den Füllstand ablesen kann. Außerdem ist die Balkenanzeige nicht linear, um an den Grenzwerten eine höhere Anzeigegenauigkeit zu ermöglichen. Der Bediener kann zusätzlich zwischen verschiedenen Analog- und Schaltausgängen wählen. Die Schaltpunkte werden optisch dargestellt. Drei verschiedene Varianten sind zurzeit verfügbar, welche sich in der Art der Ausgänge unterscheiden. Die Elektronik verfügt über einen robusten M12-Stecker, der je nach Ausführung vierpolig oder achtpolig ausgelegt wurde. Das Gehäuse besteht aus eloxiertem Aluminium oder aus V4A Edelstahl mit abgeschrägtem Kopf in hygienetauglicher Ausführung.

To guarantee the highest possible accuracy of the electronic unit for a possibly high number of media, CAPTRON uses a total of eight amplifier levels in one electronic unit. During a very simple calibration process, it autonomously chooses the ideal amplifier level.

The intuitive operating unit allows fast probe calibration with the help of three SENSORswitches only. A bright LED bar indicator was integrated in the operating element so that the level can even be read from a great distance. In addition, the bar indicator is not linear to allow a higher indication accuracy near the limit values. The user can also choose between different analogue and switching outputs. The switching points are represented optically. At the moment, three different versions are available that differ with respect to the output type. The electronics is provided with a robust M12 connector with 4 or 8 pins depending on the version. The housing is made of anodised aluminium or stainless steel (V4A) with slanted head in hygienic design.

Eigenschaften des Sondenverstärkers

Der Sondenverstärker ist über einen Prozessanschluss fest mit der Stabsonde verbunden. Nach dem Einbau lässt sich der Sondenverstärker durch eine Fixierschraube lösen und bis zu 350° in die gewünschte Position bringen. Er ist optional auch in hygienegerechter Ausführung (V4A) erhältlich.

Properties of the probe amplifier

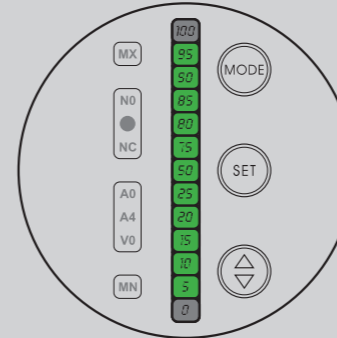
The probe amplifier is firmly connected to the rod probe via a process connection. After installation, the probe amplifier can be moved to the desired position up to 350° by unscrewing the fixing screw. It is also available in hygienic version (V4A).

Besonderheiten des externen Verstärkers

Der externe Verstärker wird über eine abgeschirmte, temperaturbeständige Teflonleitung mit der Stabsonde verbunden. Aufgrund der räumlichen Trennung zwischen Stabsonde und Verstärker sind diese Sonden für Temperaturen bis 180°C geeignet. Sie können über den Befestigungsflansch auf einer ebenen Fläche montiert werden. Optional ist ein Adapter zur Hutschienenmontage erhältlich.

Special features of the external amplifier

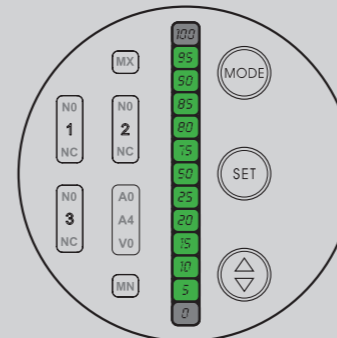
The external amplifier is connected to the rod probe via a shielded, temperature resistant teflon cable. Due to the spatial separation of the rod probe and the amplifier, these probes are suitable for temperatures up to 180°C. They can be mounted on a planar surface using the fastening flange. Optionally, an adapter for DIN rail mounting is available.

Sonden-Verstärker mit einem Schaltausgang, und einem Analogausgang VA-214.**Probe amplifier with one switching output and one analogue output VA-214**WHG§19
konform

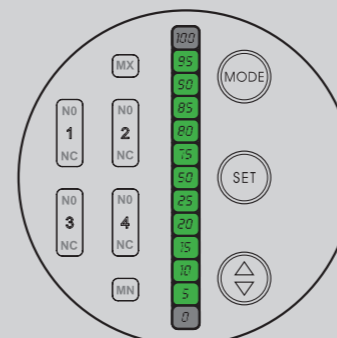
- Ein Schaltpunkt wahlweise PNP-NO/PNP-NC frei platzierbar auf dem Sodenstab
- Ein analoger Wert kann in drei Varianten ausgegeben werden:
0...20 mA, 4...20 mA oder 0...10 V
- Optische Darstellung des Füllstandes über LED-Balkenanzeige
- One selectable switching point PNP-NO/PNP-NC that can be freely placed on the probe rod
- One analogue value can be output in three different versions:
0...20 mA, 4...20 mA or 0...10 V
- Optical level representation by means of LED bar indicator

Sonden-Verstärker mit drei Schaltausgängen, und einem Analogausgang VA-234**Probe amplifier with three switching outputs and one analogue output VA-234**WHG§19
konform

15



- Drei Schaltpunkte wahlweise PNP-NO/PNP-NC frei platzierbar auf dem Sodenstab
- Ein analoger Wert kann in drei Varianten ausgegeben werden:
0...20 mA, 4...20 mA oder 0...10 V
- Optische Darstellung des Füllstandes über LED-Balkenanzeige
- Three selectable switching points PNP-NO/PNP-NC that can be freely placed on the probe rod
- One analogue value can be output in three different versions:
0...20 mA, 4...20 mA or 0...10 V
- Optical level representation by means of LED bar indicator

Sonden-Verstärker mit vier Schaltausgängen VA-244**Probe amplifier with four switching outputs VA-244**WHG§19
konform

- Vier Schaltpunkte wahlweise PNP-NO/PNP-NC frei platzierbar auf dem Sodenstab
- Optische Darstellung des Füllstandes über LED-Balkenanzeige
- Four selectable switching points PNP-NO/PNP-NC that can be freely placed on the probe rod
- Optical level representation by means of LED bar indicator

DIE PROZESSANSCHLÜSSE

THE PROCESS CONNECTION

Durch die kompakte Bauform lässt sich der Prozessanschluss leicht in einen Behälter integrieren. Die Montage erfolgt ohne großen Werkzeugaufwand lediglich durch einen SW55 Schraubenschlüssel.

Eine Vielzahl von möglichen Prozessanschlüssen macht den individuellen Einbau noch leichter. Der Prozessanschluss ist wahlweise aus Edelstahl V4A, Teflon oder PEEK erhältlich, so dass die Sonden jedem Einsatzgebiet gerecht werden können. Als zusätzliche Optionen sind sowohl ein M8 Stecker-Anschluss für einen integrierten PT100 Temperaturfühler, als auch eine integrierte High-Power Weißlicht-LED Beleuchtung erhältlich. Diverse alternative Flanschbauformen, wie z.B. TriClamp + Kegelstutzen sind auf Anfrage erhältlich.

Owing to its compact design, the process connection can be easily integrated in a tank. For mounting, only a AF 55 wrench is required.

Numerous possible process connections make installation even easier. Stainless steel (V4A), teflon or PEEK process connection are available so that the probes may be used for any kind of application. A M8 connector for an integrated PT 100 temperature sensor as well as an integrated high-power LED illumination are available as optional extras. Different alternative flange designs, in the form of TriClamp and conical couplings, are available upon request.

Standardgewinde Standard thread

CAPTRON Prozessanschlussbezeichnung CAPTRON process connection designation	G1	G2	G4	G5	G6	G7
DIN ISO 228-1 Rohrgewinde in Zoll DIN ISO 228-1 pipe thread in inch	G3/8	G1/2	G3/4	G1	G1 1/4	G1 1/2

Optionen Options

CAPTRON Prozessanschlussbezeichnung Process connection	N1	N2	N4	N5	N6	N7
NPT (National Pipe Thread) Rohrgewinde nach ASME/ANSI B1.20.1 in Zoll NPT (National Pipe Thread) according to ASME/ANSI B1.20.1 (inch)	NPT3/8	NPT1/2	NPT3/4	NPT1	NPT1 1/4	NPT1 1/2
CAPTRON Prozessanschlussbezeichnung CAPTRON process connection designation	F70		F160			
Flansch ø in mm Flange ø in mm	70		160			

1-Stab
1-rod



- Prozessanschluss aus V4A (1.4404)
- Größen G½, G1, G1¼ und G1½
- Für PTFE oder PEEK Sondenstab, in 21 mm oder 14 mm Durchmesser
- Schlüsselweite SW55
- Process connection made of V4A (1.4404)
- Sizes G½, G1, G1¼ and G1½
- For PTFE or PEEK probe rod, with diameter of 21 mm or 14 mm
- Across flats SW55

Temperatursensor (PT100)
Temperature sensor (PT100)



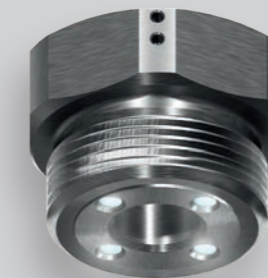
- Prozessanschluss aus V4A (1.4404)
- Gewindegröße G1½
- M8-Stecker zum Anschluss des integrierten PT100 Temperatursensors
- Process connection made of V4A (1.4404)
- Thread size G1½
- M8 connector for connection of the integrated PT100 temperature sensor

Hüllrohr
Jacket tube



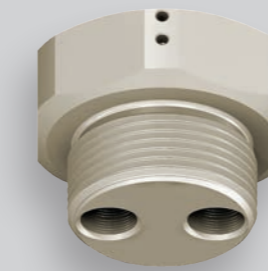
- Prozessanschluss aus V4A (1.4404)
- Gewindegröße G1½
- Process connection made of V4A (1.4404)
- Thread size G1½

LightCAP
LightCAP



- Prozessanschluss aus V4A (1.4404)
- Gewindegröße G1½
- 4 high-power Weißlicht-LEDs im unteren Teil zur Ausleuchtung des Behälter-Inneren
- Process connection made of V4A (1.4404)
- Thread size G1½
- 4 high-power white-light LEDs in the lower part for illumination of the tank inside

2-Stab
2-rod



- Prozessanschluss aus PEEK oder PTFE
- Gewindegröße G1½
- Für zwei PTFE Stäbe (Elektrode und Massestab)
- Process connection made of PEEK or PTFE
- Thread size G1½
- For two PTFE rods (electrode and earth rod)

DIE SONDENSTÄBE

THE PROBE RODS

Der Standardsondenstab von CAPTRON wird aus virginalem PTFE (Teflon) gefertigt. Er ist in den Durchmessern 21 mm und 14 mm erhältlich. Die Bauform des Sondenstabes kann sowohl als 1-Stab-Variante, sowie als 2-Stab- und als Hüllrohr-Variante gewählt werden. Zu den herausragenden Merkmalen gehört die Tatsache, dass die Sondenstäbe nicht in vorkonfektionierten Standardlängen erhältlich sind, sondern CAPTRON vielmehr jede Sonde millimetergenau bis zu einer Länge von 3000 mm auf Kundenwunsch fertigt.

Die Mediumtemperatur kann in der Kompaktbauform bis zu 70 °C und in der externen Variante bis zu 180 °C betragen. Zusätzlich sind verschiedene andere Stabmaterialien wie z.B. PEEK auf Anfrage erhältlich.

18 **Verschiedene Behältertypen****benötigen verschiedene Sondenstabvarianten:**

In Metallbehältern, die über den Prozessanschluss eine elektrisch leitende Verbindung zur Behälterwand haben, werden 1-Stabsonden zum Einsatz gebracht. In Kunststoffbehältern oder elektrisch nichtleitend beschichteten Metallbehältern wird entweder die 2-Stabsonde oder die Hüllrohr-Sonde eingesetzt. Aufgrund ihrer geschlossenen Masseabschirmung ist die Hüllrohrvariante höher in der Messgenauigkeit, kann aber nur bei flüssigen Medien eingesetzt werden.

The CAPTRON standard probe rod is made of virgin PTFE (teflon). It is available with diameters of 21 mm and 14 mm. The probe rod version can be selected: 1-rod version, 2-rod version and jacket tube version are available. One of the outstanding features of the probe rods is that they are not available in pre-fabricated standard lengths, but that CAPTRON produces each probe with a maximum length of 3000 mm to the nearest millimetre in line with the customer's request.

The compact design allows medium temperatures of max. 70 °C, the external version allows temperatures up to 180 °C. In addition, other rod materials, e.g. PEEK, are available upon request.

Different tank types**require different probe rod versions:**

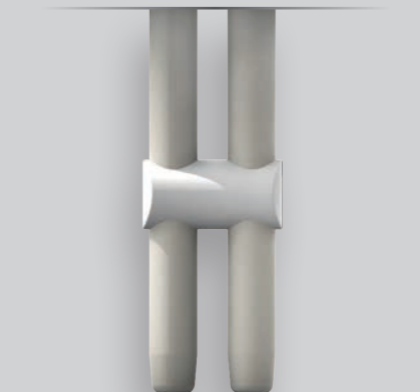
In metal tanks that are electrically connected to the tank wall, 1-rod probes are used. In plastic tanks or in metal tanks with dielectric coating, either the 2-rod probe or the jacket tube probe is used. Due to its closed shielding, the jacket tube version has a higher measuring accuracy, but can only be used with liquid media.

1-Stab
1-rodWHG§19
konform**Technische Information**

- Material: PTFE (Teflon)
- Max. Länge 3000 mm (Max. 1000 mm bei PT100)
- Alternativ bis 300 mm aus PEEK
- \varnothing 21 mm oder \varnothing 14 mm (\varnothing 21 mm bei PT100)
- Für flüssige und pastöse Medien geeignet

Technical information

- Material: PTFE (Teflon)
- Max. length 3000 mm (Max. 1000 mm for PT100)
- Alternatively up to 300 mm made of PEEK
- \varnothing 21 mm or \varnothing 14 mm (\varnothing 21 mm for PT100)
- Suitable for liquid and pasty media

2-Stab
2-rod**Technische Information**

- Material: PTFE (Teflon)
- Max. Länge 3000 mm
- 2x \varnothing 14 mm
- Für flüssige und pastöse Medien geeignet

Technical information

- Material: PTFE (Teflon)
- Max. length 3000 mm
- 2x \varnothing 14 mm
- Suitable for liquid and pasty media

Hüllrohr
Jacket tube**Technische Information**

- Material Stab: PTFE (Teflon), Material Hüllrohr: V4A
- Stab \varnothing 21 mm
- Hüllrohr \varnothing 38 mm
- Max. Länge: 3000 mm
- Nur für flüssige Medien geeignet

Technical information

- Rod material: PTFE (Teflon), jacket tube material: V4A
- Rod \varnothing 21 mm
- Jacket tube \varnothing 38 mm
- Max. length: 3000 mm
- Suitable for liquid media only

OPTIONEN: TEMPERATURSENSOR, LIGHTCAP

OPTIONS: TEMPERATURE SENSOR, LIGHTCAP

Um branchenspezifischen Anforderungen gerecht zu werden, erweitern wir das Programm, abweichend von den Standardbauformen, um diverse optional erhältliche Modifikationen.

Die PT100 Sonde ermöglicht neben der kapazitiven Niveau-Erfassung auch die Ermittlung der Mediumtemperatur. Somit entfällt ein zusätzlicher Sensor. Er wird über einen separaten M8-Anschluss im Prozessanschluss angeschlossen.

Die LightCAP-Variante ist mit vier High-Power Weißlicht-LEDs im Gewindesockel versehen, die das Ausleuchten des Behälters ermöglichen. Die Reichweite beträgt bis zu 3000 mm.

To meet sector-specific requirements, we are expanding the programme by various optional modified versions, at variance with the standard versions.

Apart from detecting the capacitive level, the PT100 probe allows to determine the medium temperature. Thus, there is no need of an additional sensor. The temperature sensor is connected by means of a separate M8 connector in the process connection.

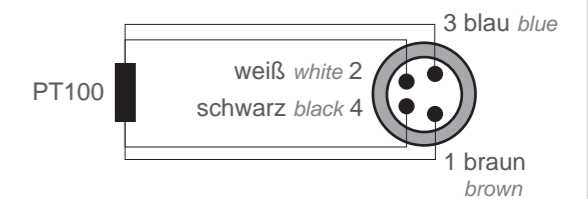
The LightCAP version is equipped with four high-power LEDs located in the base that permit the illumination of the tank. The max. range is 3000 mm.

PT100 (Temperatursensor)



PT100 (Temperature sensor)

- Sondenstab max. 1350 mm Länge und \varnothing 21 mm
Probe rod max. 1350 mm length and \varnothing 21 mm
- Temperaturbereich 0...70 °C
Temperature range 0...70 °C
- Genauigkeit: ± 1 °C Klasse B
Accuracy: ± 1 °C class B
- 4-Leiter M8-Stecker
4-wire M8 connector

Anschlussbelegung M8-Stecker
Connection assignment of M8 connector

LightCAP



LightCAP

Aktivierung der LED Beleuchtung durch Drücken der SET-Taste. Leuchtdauer 15 sek.
Activation of LED illumination by pressing the SET key. Illumination 15 sec.

Betriebsspannung und Stromaufnahme
Operating voltage and power consumption

20 V	24 V	30 V
ca. 130 mA	ca. 200 mA	ca. 300 mA

Erhöhung der Eigenstromaufnahme bei aktivierter power LED Funktion!
Increased internal power consumption with Power LED function activated!

ÜBERSICHT UND TYPENSCHLÜSSEL DER KOMPAKTSONDE

OVERVIEW AND ORDERING CODE OF COMPACT PROBES

Kombinationstabelle Kompaktsonde

Combination table compact probes

		Material	Sondenstabtyp Probe rod type				Hüllrohr Jacket tube
			1-Stab 1-rod		2-Stab 2-rod		
			PTFE	PEEK max.300 mm	PTFE	PEEK max.300 mm	
Prozessanschluss Process connection	G2	V4A	●	●	-	-	-
		PTFE	-	-	-	-	-
		V2A	-	-	-	-	-
		Messing Brass	-	-	-	-	-
	G5	V4A	●	●	-	-	-
		PTFE	-	-	-	-	-
		PEEK	○	○	-	-	-
	G5 + PT100	V4A	●	●	-	-	-
	G6	V4A	●	●	-	-	-
		PTFE	-	-	-	-	-
		PEEK	○	○	-	-	-
	G6 + PT100	V4A	○	○	-	-	-
	G7	V4A	●	●	○	○	●
		PTFE	-	-	-	-	-
		PEEK	●	●	●	●	-
	G7 + PT100	V4A	●	●	-	-	●
G7 + LightCAP	V4A	●	●	-	-	-	
F70	Alu	●	●	-	-	-	

Typenschlüssel Kompaktsonde

Ordering code compact probe

CAT-1250-□-□21 G7/VA-214/*Optionen

Abtastprinzip:
C: Kapazitiv

Scanning principle:
C: capacitive

Gewindematerial:
A= V4A
K= PEEK

Thread material:
A= V4A
K= PEEK

Stabmaterial:
T= PTFE
K= PEEK

Rod material:
T= PTFE
K= PEEK

Stablänge in mm (variabel):
200...3000

Rod length in mm (variable):
200...3000

2= 2-Stabsonde
2= 2-rod probe

H= Hüllrohr
H= jacket tube

VA= Analog Verstärker kapazitiv 2 = DC
VA= analogue Amplifier capacitive 2 = DC

Ausgang
1= 1x Schaltausgang und 1x Analogausgang
3= 3x Schaltausgang und 1x Analogausgang
4= 4x Schaltausgang

Output
1= 1x switching output and 1x analogue output
3= 3x switching output and 1x analogue output
4= 4x switching output

Gewindegröße in Zoll
Thread size in inch
G2= 1/2"
G5= 1"
G6= 1 1/4"
G7= 1 1/2"

Auf Anfrage erhältlich:
Flansch:
F70= Ø 70 mm
F160= Ø 160 mm

Available upon request:
Flange:
F70= Ø 70 mm
F160= Ø 160 mm

Optionen:
PT= Temperatursensor PT100
D10= druckfest bis 10 bar
VST= verstärkter Sondenstab
LightCAP= Power LED
WHG= Wasserhaushaltsgesetz

Options: PT= Temperature sensor PT100
D10= compression-proof up to 10 bar
VST= reinforced probe rod
LightCAP= Power LED
WHG= Federal Water Act

Gehäuseausführung
4 = ø 50 mm

Housing version
4 = ø 50 mm

Sondenstab,- bzw Hüllrohrdurchmesser in mm (14, 21, 38)

Probe rod or jacket tube diameter in mm (14, 21, 38)

* Hinweis: Das Kombinieren von mehreren Optionen wird durch weitere Trennstriche dargestellt. Bsp: ... /K2-2/T180/D10
Nicht alle Kombinationen sind möglich.

* Note: Combination of several options is indicated by further hyphens. Example: ... /K2-2/T180/D10
Not all combinations are possible.

ÜBERSICHT UND TYPENSCHLÜSSEL SONDE MIT EXTERNEM VERSTÄRKER

OVERVIEW AND ORDERING CODE OF PROBES WITH EXTERNAL AMPLIFIER

Kombinationstabelle für Sonde mit externen Verstärker *Combination table for probe with external amplifier*

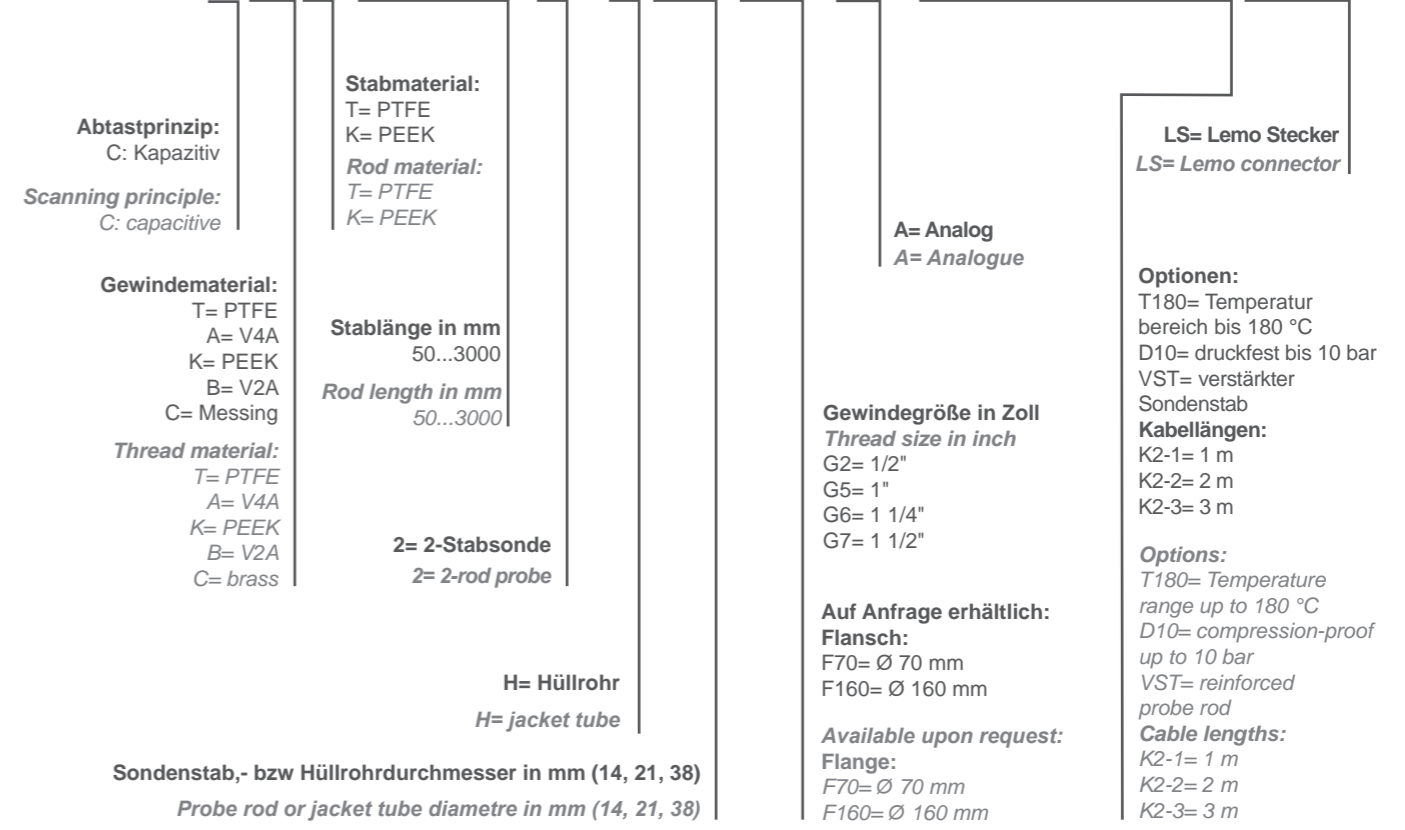
		Material	Sondenstabtyp <i>Probe rod type</i>				Hüllrohr <i>Jacket tube</i>
			1-Stab <i>1-rod</i>		2-Stab <i>2-rod</i>		
			PTFE	PEEK max.300 mm	PTFE	PEEK max.300 mm	
Prozessanschluss <i>Process connection</i>	G2	V4A	●	●	-	-	-
		PTFE	●	●	-	-	-
		V2A	●	●	-	-	-
		Messing <i>Brass</i>	●	●	-	-	-
	G5	V4A	●	●	-	-	-
		PTFE	●	●	-	-	-
		PEEK	●	●	-	-	-
	G5 + PT100	V4A	○	○	-	-	-
	G6	V4A	●	●	-	-	-
		PTFE	●	●	-	-	-
		PEEK	●	●	-	-	-
	G6 + PT100	V4A	○	○	-	-	-
	G7	V4A	●	●	○	○	●
		PTFE	●	●	●	●	-
PEEK		●	●	●	●	-	
G7 + PT100	V4A	○	○	-	-	-	
F70	Alu	○	○	-	-	-	

- Standard
Standard
- Option
Option
- Nicht möglich
Not available

Typenschlüssel Analogsonde

Ordering code analog probe

CAT-1250-□-□21G7/A/*Optionen/LS



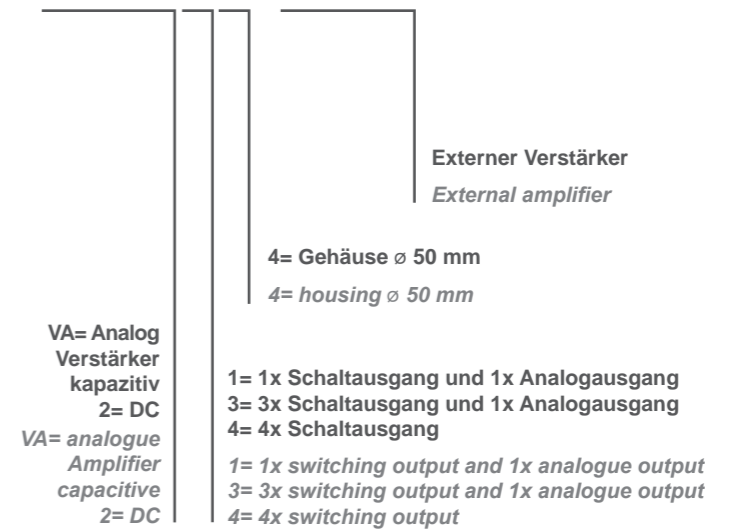
* Hinweis: Das Kombinieren von mehreren Optionen wird durch weitere Trennstriche dargestellt. Bsp: .../K2-2/T180/D10
Nicht alle Kombinationen sind möglich.

* Note: Combination of several options is indicated by further hyphens. Example: .../K2-2/T180/D10
Not all combinations are possible.

Typenschlüssel externer Verstärker

Ordering code external amplifier

VA-214-SEP



TECHNISCHE DATEN VERSTÄRKER

TECHNICAL DATA AMPLIFIER

VA-214

Technische Daten bei 24 V und 20 °C <i>Technical data at 24 V and 20 °C</i>	
Anschluss <i>Connection</i>	Stecker M12 <i>M12 connector</i>
Betriebsspannung <i>Supply voltage</i>	DC 24 V (20...30 V)
Stromaufnahme <i>Current consumption</i>	Max. 80 mA
Analogausgang <i>Analogue output</i>	0...10 V $R_L = \text{min. } 500 \Omega$ 0...10 V $R_L = \text{min. } 500 \Omega$ 0...20 mA $R_L = \text{max. } 500 \Omega$ 0...20 mA $R_L = \text{max. } 500 \Omega$ 4...20 mA $R_L = \text{max. } 500 \Omega$ 4...20 mA $R_L = \text{max. } 500 \Omega$ Kurzschlussfest, verpolsicher Short-circuit proof, reverse polarity protection
Schaltausgang <i>Switching output</i>	PNP, NO/NC umschaltbar <i>PNP, NO/NC switchable</i>
Laststrom <i>Load current</i>	Max. 200 mA, kurzschlussfest <i>Max. 200 mA, short-circuit proof</i>
Schaltpunktlage <i>Switching point position</i>	Zwischen 5% und 95% einstellbar <i>Adjustable between 5% and 95%</i>
Messgenauigkeit <i>Measuring accuracy</i>	$\pm 3\%$ vom Messbereichsendwert $\pm 3\%$ of the upper limit of the effective range Mit WHG§19 Zulassung: $\pm 5\%$ With approval according to WHG§19: $\pm 5\%$
Wiederholgenauigkeit <i>Repeat accuracy</i>	$\pm 1\%$ vom Messbereichsendwert $\pm 1\%$ of the upper limit of the effective range Mit WHG§19 Zulassung: $\pm 3\%$ With approval according to WHG§19: $\pm 3\%$
Schutzgrad <i>Degree of protection</i>	IP 67, wasserdicht <i>IP67, waterproof</i>
Temperaturbereich <i>Temperature range</i>	Umgebung 0...+60 °C <i>Environment 0...+60 °C</i> Medium 0...+70 °C <i>Medium 0...+70 °C</i> Lager -25...+80 °C <i>Storage -25...+80 °C</i>
Druckfestigkeit <i>Compressive strength</i>	3 bar (option: 10 bar) <i>3 bar (option: 10 bar)</i>
DK-Medium <i>Dielectric constant medium</i>	>1,8 (Dielektrizitätskonstante Er) <i>>1.8 (dielectric constant Er)</i>

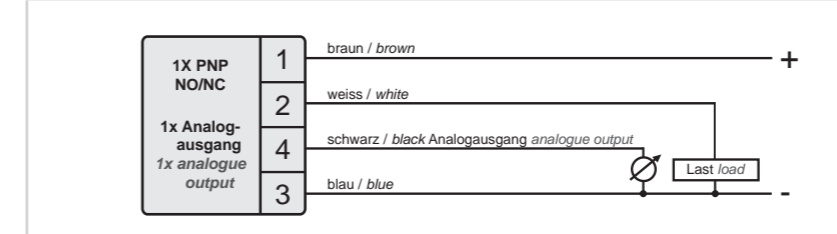
VA-234

Technische Daten bei 24 V und 20 °C <i>Technical data at 24 V and 20 °C</i>	
Anschluss <i>Connection</i>	Stecker M12 <i>M12 connector</i>
Betriebsspannung <i>Supply voltage</i>	DC 24 V (20...30 V)
Stromaufnahme <i>Current consumption</i>	Max. 80 mA
Analogausgang <i>Analogue output</i>	0...10 V $R_L = \text{min. } 500 \Omega$ 0...10V $R_L = \text{min. } 500 \Omega$ 0...20 mA $R_L = \text{max. } 500 \Omega$ 0...20mA $R_L = \text{max. } 500 \Omega$ 4...20 mA $R_L = \text{max. } 500 \Omega$ 4...20mA $R_L = \text{max. } 500 \Omega$ Kurzschlussfest, verpolsicher short-circuit proof, reverse polarity protection
Schaltausgang <i>Switching output</i>	3x PNP, NO/NC umschaltbar <i>3x PNP, NO/NC switchable</i>
Laststrom <i>Load current</i>	3x 200 mA, kurzschlussfest <i>3x 200 mA, short-circuit proof</i>
Schaltpunktlage <i>Switching point position</i>	Zwischen 5% und 95% einstellbar <i>Adjustable between 5% and 95%</i>
Messgenauigkeit <i>Measuring accuracy</i>	$\pm 3\%$ vom Messbereichsendwert $\pm 3\%$ of the upper limit of the effective range Mit WHG§19 Zulassung: $\pm 5\%$ With approval according to WHG§19: $\pm 5\%$
Wiederholgenauigkeit <i>Repeat accuracy</i>	$\pm 1\%$ vom Messbereichsendwert $\pm 1\%$ of the upper limit of the effective range Mit WHG§19 Zulassung: $\pm 3\%$ With approval according to WHG§19: $\pm 3\%$
Schutzgrad <i>Degree of protection</i>	IP 67, wasserdicht <i>IP67, waterproof</i>
Temperaturbereich <i>Temperature range</i>	Umgebung 0...+60 °C <i>Environment 0...+60 °C</i> Medium 0...+70 °C <i>Medium 0...+70 °C</i> Lager -25...+80 °C <i>Storage -25...+80 °C</i>
Druckfestigkeit <i>Compressive strength</i>	3 bar (option: 10 bar) <i>3 bar (option: 10 bar)</i>
DK-Medium <i>Dielectric constant medium</i>	>1,8 (Dielektrizitätskonstante Er) <i>>1.8 (dielectric constant Er)</i>

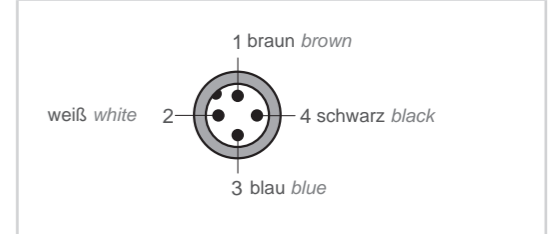
VA-244

Technische Daten bei 24 V und 20 °C <i>Technical data at 24 V and 20 °C</i>	
Anschluss <i>Connection</i>	Stecker M12 <i>M12 connector</i>
Betriebsspannung <i>Supply voltage</i>	DC 24 V (20...30 V)
Stromaufnahme <i>Current consumption</i>	Max. 80 mA
Schaltausgang <i>Switching output</i>	4x PNP, NO/NC umschaltbar <i>4x PNP, NO/NC switchable</i>
Laststrom <i>Load current</i>	4x 200 mA, kurzschlussfest <i>4x 200 mA short-circuit proof</i>
Schaltpunktlage <i>Switching point position</i>	Zwischen 5% und 95% einstellbar <i>Adjustable between 5% and 95%</i>
Messgenauigkeit <i>Measuring accuracy</i>	$\pm 3\%$ vom Messbereichsendwert $\pm 3\%$ of the upper limit of the effective range Mit WHG§19 Zulassung: $\pm 5\%$ With approval according to WHG§19: $\pm 5\%$
Wiederholgenauigkeit <i>Repeat accuracy</i>	$\pm 1\%$ vom Messbereichsendwert $\pm 1\%$ of the upper limit of the effective range Mit WHG§19 Zulassung: $\pm 3\%$ With approval according to WHG§19: $\pm 3\%$
Schutzgrad <i>Degree of protection</i>	IP 67, wasserdicht <i>IP67, waterproof</i>
Temperaturbereich <i>Temperature range</i>	Umgebung 0...+60 °C <i>Environment 0...+60 °C</i> Medium 0...+70 °C <i>Medium 0...+70 °C</i> Lager -25...+80 °C <i>Storage -25...+80 °C</i>
Druckfestigkeit <i>Compressive strength</i>	3 bar (option: 10 bar) <i>3 bar (option: 10 bar)</i>
DK-Medium <i>Dielectric constant medium</i>	>1,8 (Dielektrizitätskonstante Er) <i>>1.8 (dielectric constant Er)</i>

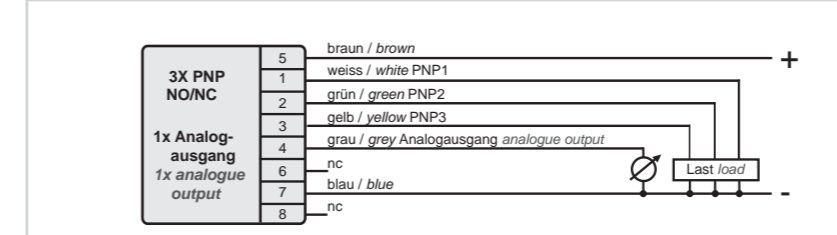
Anschlussbelegung VA-214
Connection diagram VA-214



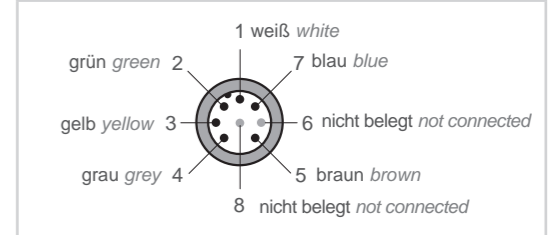
Stecker M12
Connector M12



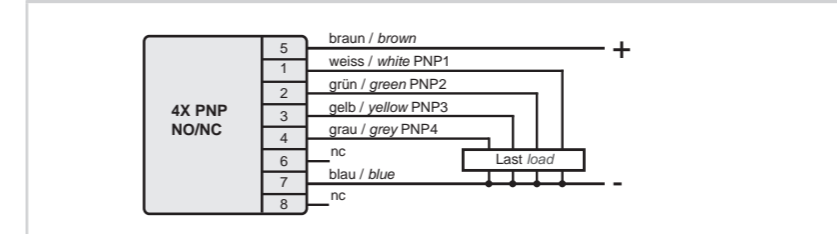
Anschlussbelegung VA-234
Connection diagram VA-234



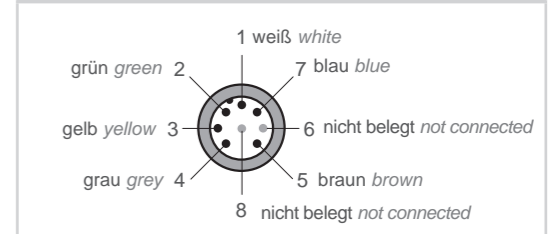
Stecker M12
Connector M12



Anschlussbelegung VA-244
Connection diagram VA-244



Stecker M12
Connector M12



TECHNISCHE ZEICHNUNGEN

TECHNICAL DRAWINGS

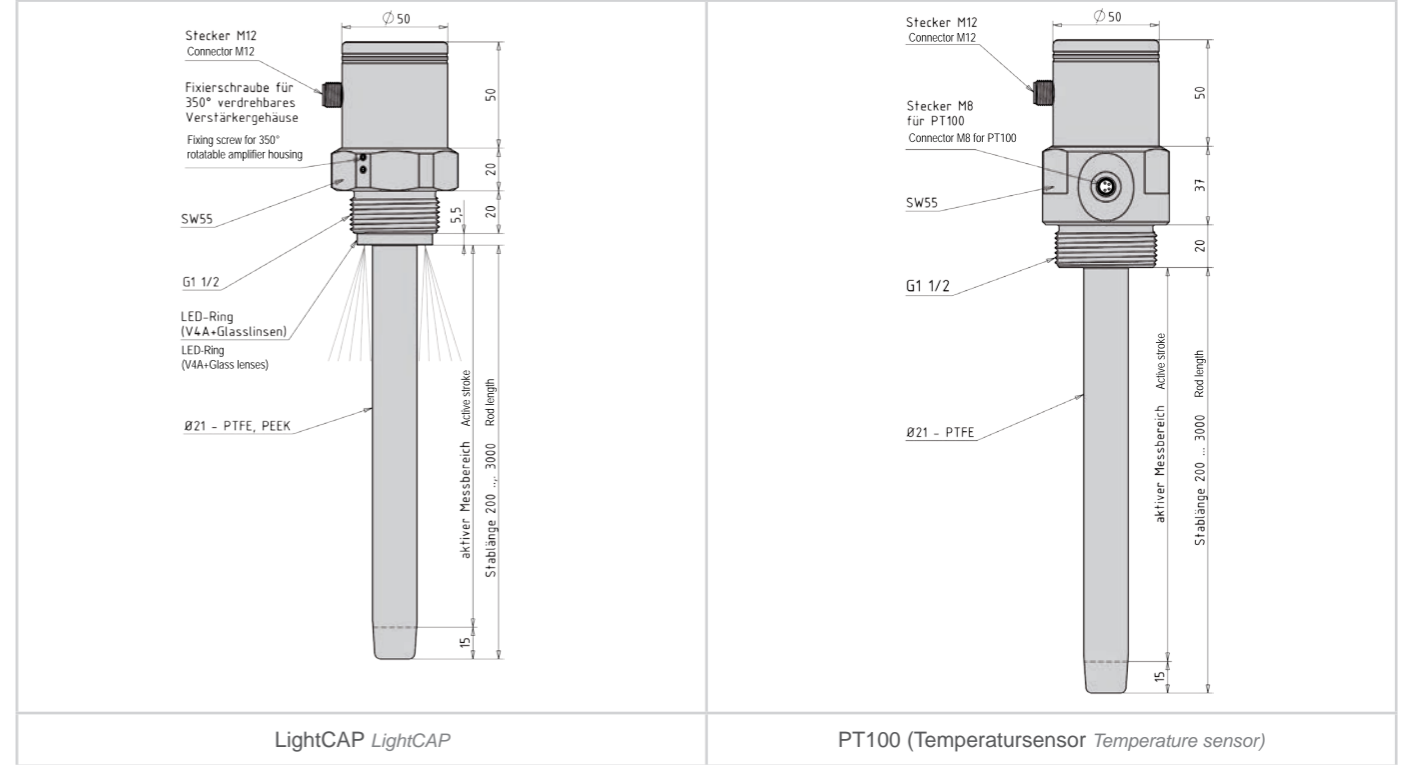
CAPselect bietet eine Vielzahl an möglichen Produktvariationen, so dass hier nur exemplarisch alle möglichen Optionen bemaßt werden können. Detaillierte Informationen zu den verschiedenen Konfigurationsmöglichkeiten finden Sie unter „Produkte“ auf unserer Homepage www.captron.com. Hier finden Sie ebenso Betriebsanleitungen, 3D-CAD Daten, Branchenbroschüren, Zulassungsdokumente und vieles mehr.

Der Konstruktive Aufbau der Verstärkervarianten VA-214, VA-234 und VA-244 ist identisch.

CAPselect offers numerous product versions so that the dimensions of the possible options can only be mentioned by way of example. For detailed information on the different possible configurations, please refer to "Products" on our homepage www.captron.de. Here you will find manuals, 3D CAD data, sector-specific brochures, approval documents and others.

The design of the amplifier types VA-214, VA-234 and VA-244 is identical.

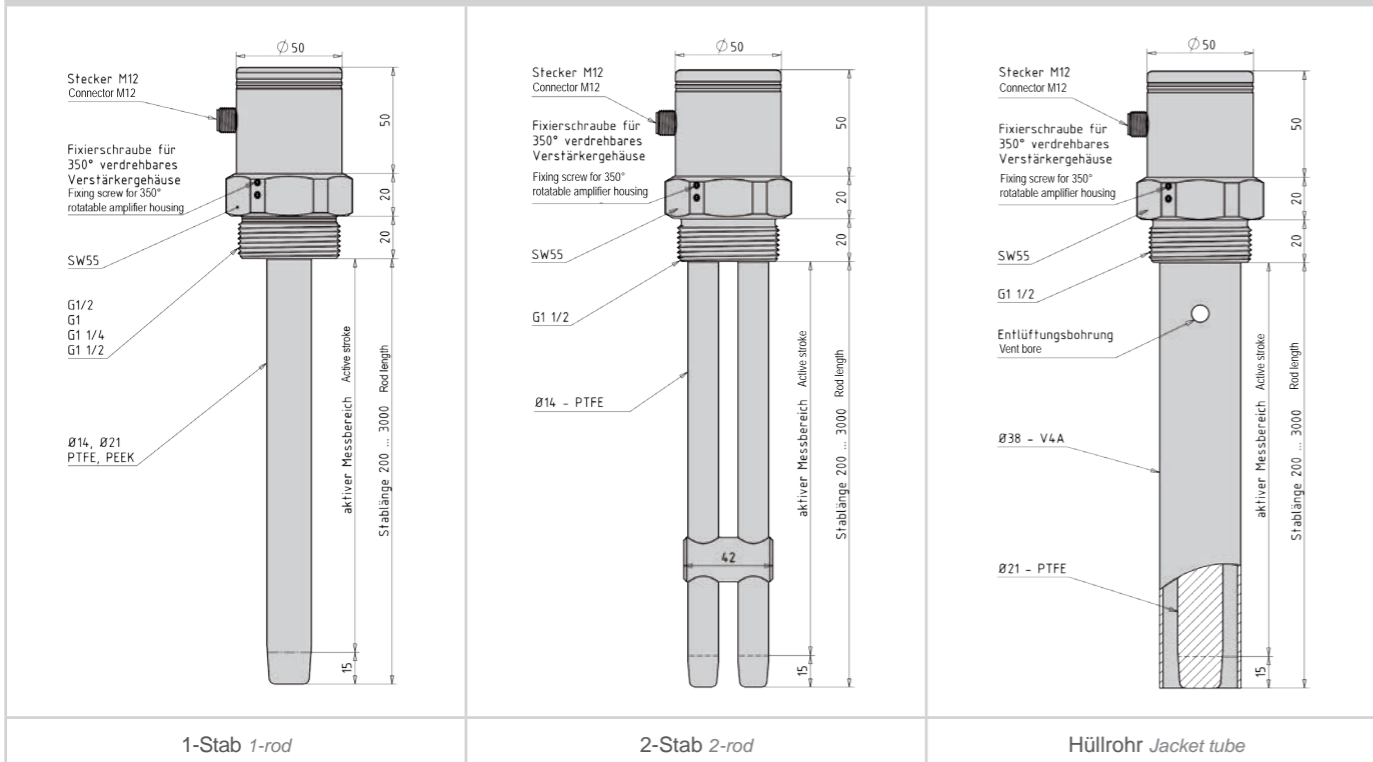
CAPselect Optionen: LightCAP, Temperatursensor
CAPselect options: LightCAP, temperature sensor



LightCAP LightCAP

PT100 (Temperatursensor Temperature sensor)

CAPselect Kompaktsonden
CAPselect compact probes



1-Stab 1-rod

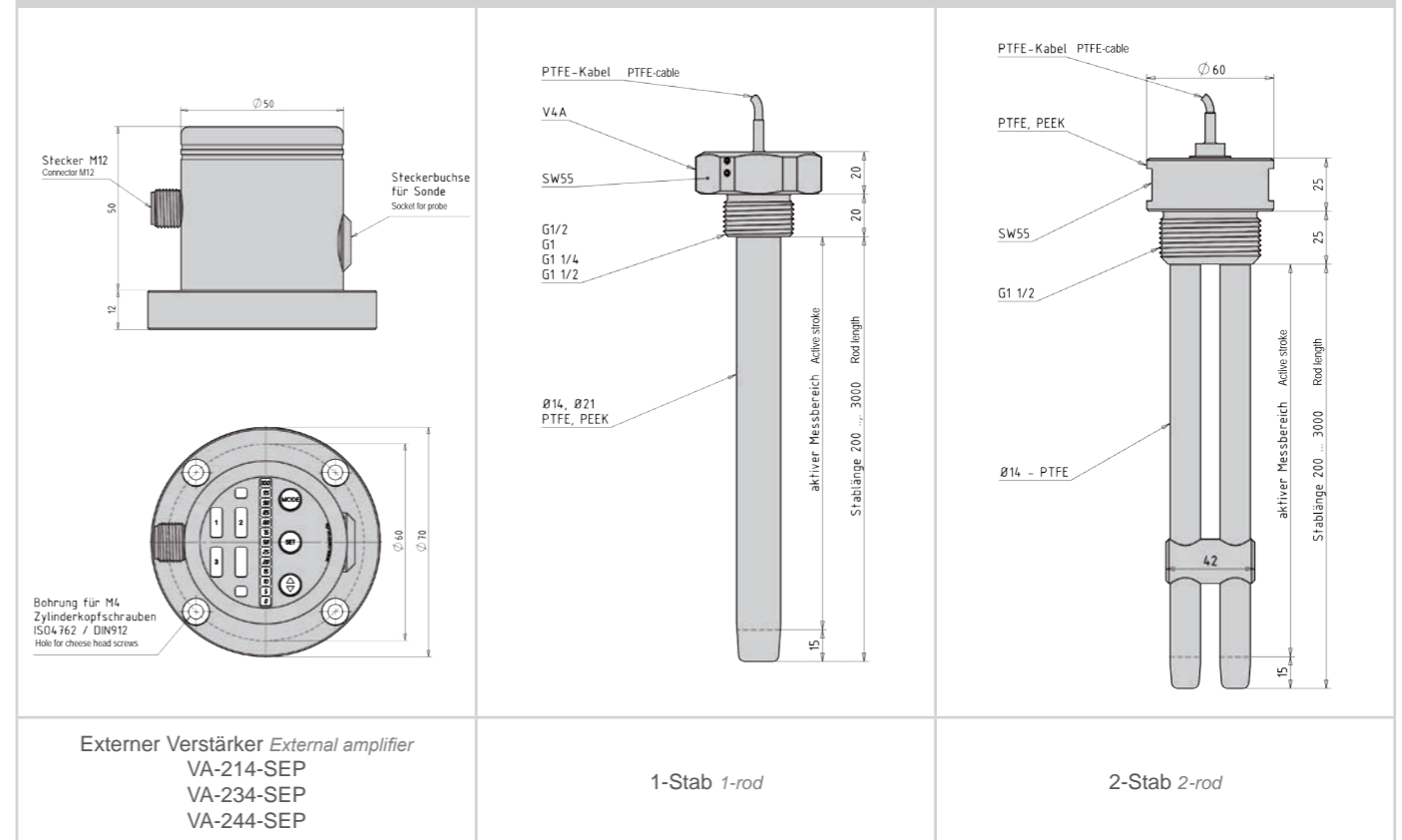
2-Stab 2-rod

Hüllrohr Jacket tube

Technische Angaben ohne Gewähr und Änderungen vorbehalten.
Alle Bemaßungen in mm.

All technical information without guarantee and subject to change.
All dimensions in mm.

CAPselect externer Verstärker mit Stabsonde
CAPselect external amplifier with rod probe



Externer Verstärker External amplifier
VA-214-SEP
VA-234-SEP
VA-244-SEP

1-Stab 1-rod

2-Stab 2-rod

Technische Angaben ohne Gewähr und Änderungen vorbehalten.
Alle Bemaßungen in mm.

All technical information without guarantee and subject to change.
All dimensions in mm.

MINIATURSONDE CAA-60

MINIATURE PROBE CAA-60





WHG§19
konform

MINIATURSONDE CAA-60 (SCHALTAUSGANG)

MINIATURE SENSOR CAA-60 (SWITCHING OUTPUT)

Kompakte Sonde mit einstellbarem Schalterpunkt.
Standardmäßig mit einer Stablänge von 60 mm lieferbar. Auf Wunsch bis zu einer Stablänge von 600 mm konfigurierbar. Der Schaltausgang ist sowohl als Öffner, als auch als Schließer erhältlich.

Compact probe with adjustable switching point.
Available standard rod length 60 mm. Upon request, max. configurable rod length up to 600 mm. The switching output is available as both NC and NO.

- Für flüssige Medien geeignet
Suitable for liquid media
- Für schlecht leitende Medien geeignet wie z.B. Öl, PUR, Epoxi usw.
Suitable for poorly conducting media such as PUR, epoxy, oil, etc.
- Exakter Schalterpunkt einstellbar
Exact switching point adjustable
- Mit Schaltausgang PNP-NC oder PNP-NO
With switching output PNP-NC or PNP-NO



Typenschlüssel
Ordering code

CAA-60-H18G4T-PS6

Stablänge:
Standard: 60 mm
Option: 40...600 mm

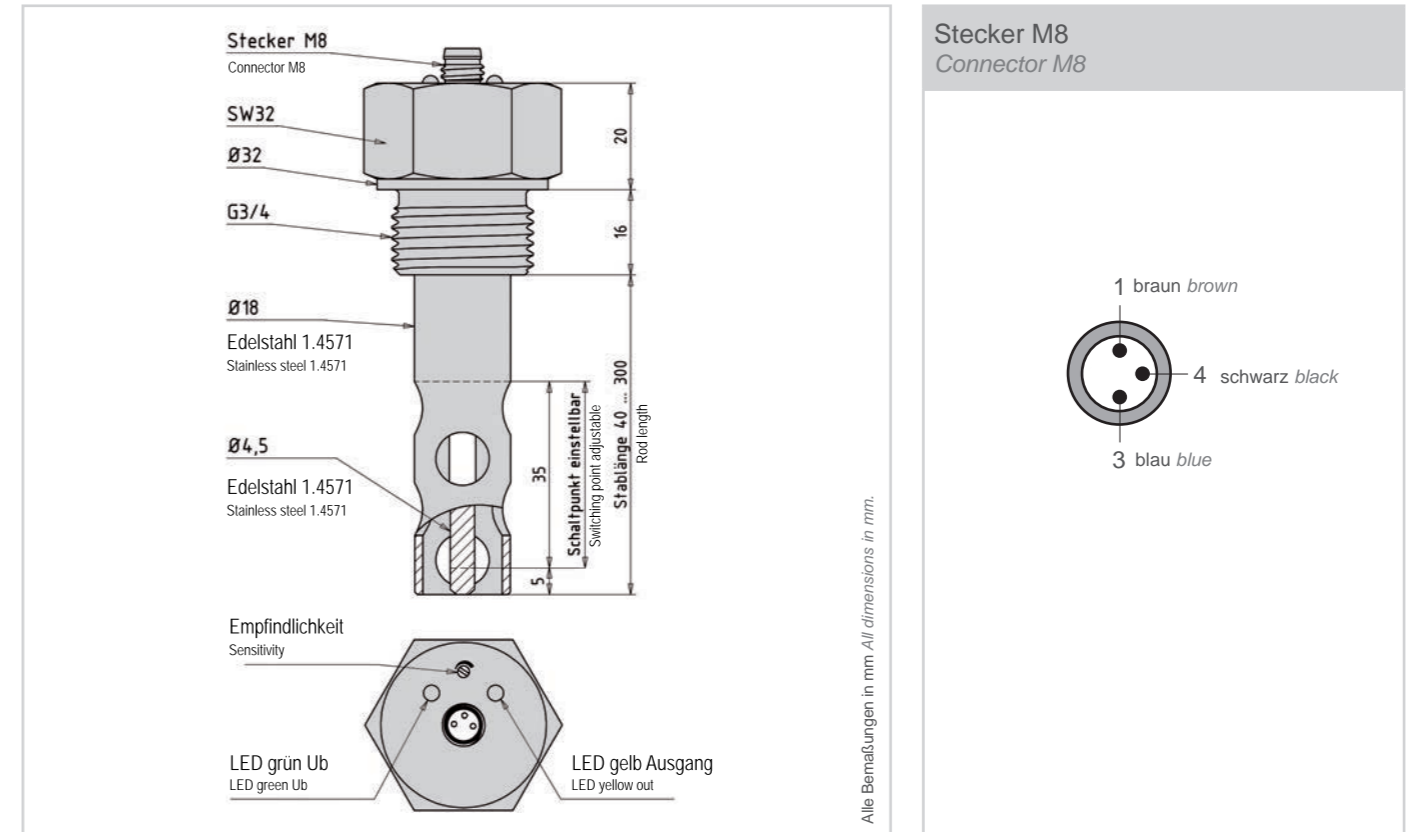
Rod length:
Standard: 60 mm
Option: 40...600 mm

Hüllrohr Ø 18 mm
Jacket tube Ø 18 mm

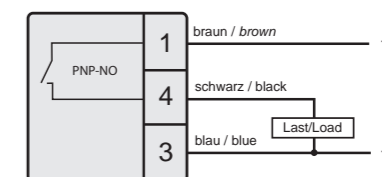
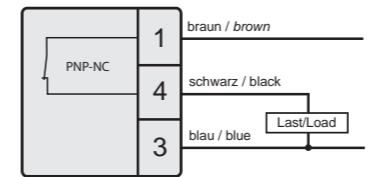
Schaltausgang PNP
Switching output PNP
PS= PNP-NO
PO= PNP-NC

Stecker M8
Connector M8

Gewindegröße in Zoll
Thread size in inch
G4=3/4"



Anschlussbelegung
Connection diagram



Technische Daten bei 24 V und 20 °C *Technical data at 24 V and 20 °C*

Betriebsspannung <i>Supply voltage</i>	DC 10...30 V, verpolsicher <i>DC 10...30 V, reverse polarity protection</i>
Stromaufnahme <i>Current consumption</i>	Max. 20 mA
Ausgang <i>Output</i>	PNP-NO/NC
Laststrom <i>Load current</i>	200 mA, kurzschlussfest <i>200 mA, short-circuit proof</i>
Temperaturbereich <i>Temperature range</i>	-20...+80 °C Mit WHG§19 Zulassung: -10...+80 °C <i>With approval according to WHG§19: -10...+80 °C</i>
Messgenauigkeit <i>Measuring accuracy</i>	Mit WHG§19 Zulassung: ± 5 % <i>With approval according to WHG§19: ± 5 %</i>
Wiederholgenauigkeit <i>Repeat accuracy</i>	Mit WHG§19 Zulassung: ± 3 % <i>With approval according to WHG§19: ± 3 %</i>
Schaltzustand <i>Switching state</i>	LED gelb <i>LED yellow</i>
Anschluss <i>Connection</i>	Stecker M8 <i>M8 connector</i>
Gehäusematerial <i>Casing material</i>	Edelstahl 1.4404 <i>Stainless steel 1.4404</i>
Schutzgrad <i>Degree of protection</i>	IP 65



MINIATURSONDE CAA-60 (ANALOGAUSGANG)

MINIATURE SENSOR CAA-60 (ANALOGUE)

Extrem robuste analoge Ölsonde aus Edelstahl V4A.

Die CAA-60 wurde speziell für den Einsatz in schwer zugänglichen Bereichen wie z.B. Ölwannen für Kugellager oder Hydraulikölbehälter innerhalb komplexer Anlagen konzipiert. Das komplette Design ist auf eine sehr hohe Lebensdauer optimiert. Neben der schweren mechanischen Ausführung wurde speziell auf eine einfache und langlebige Elektronik geachtet. Die Standardstablänge beträgt 60 mm. Optional sind Sonderlängen bis 300 mm möglich.

Extremely robust analogue oil probe made of stainless steel V4A.

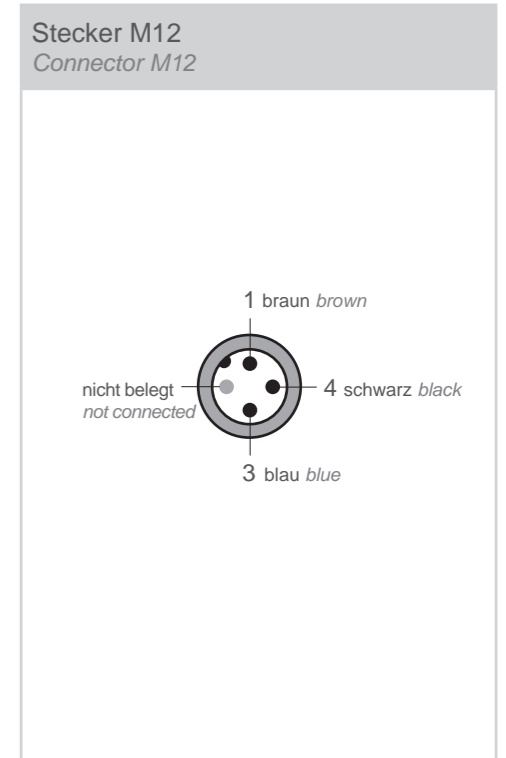
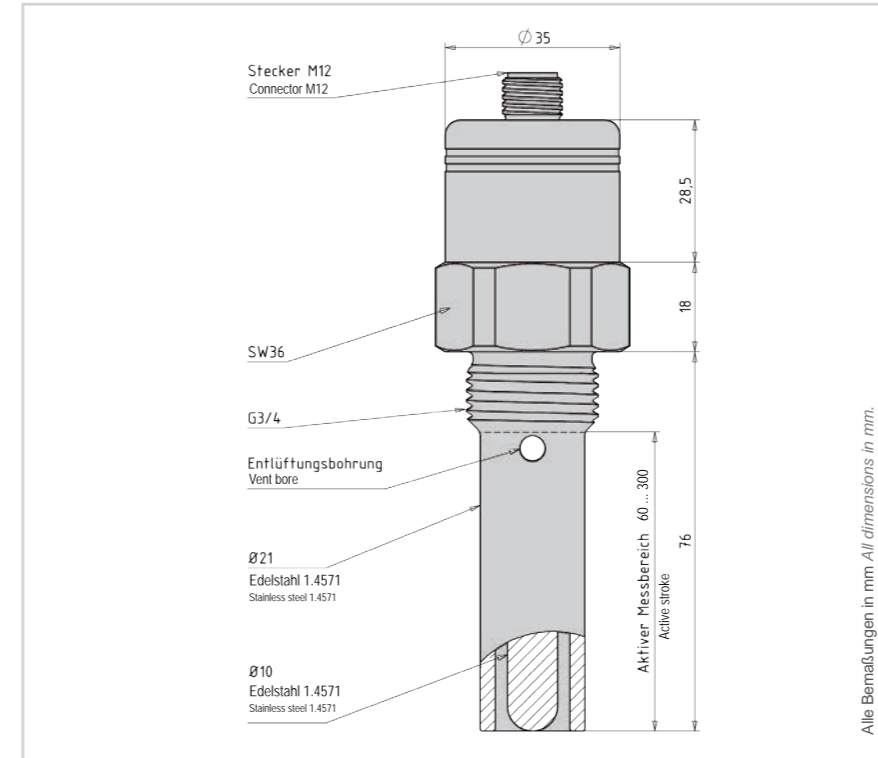
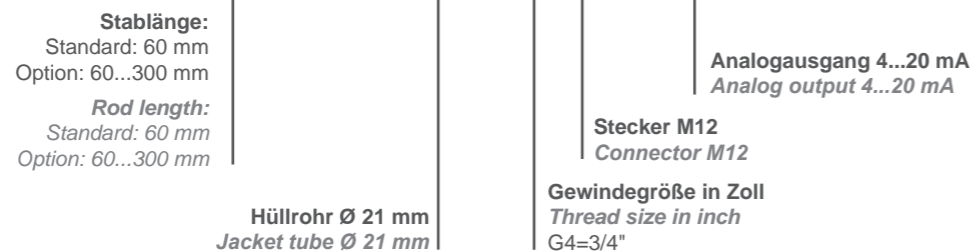
The CAA-60 was especially designed for use in areas difficult to access, e.g. oil pans for ball bearings or hydraulic oil tanks within complex plants. The complete design has been optimised to guarantee long service life. Attention was paid not only to the heavy mechanical construction, but also to the simple, long-lasting electronics. The standard rod length is 60 mm. Special lengths up to 300 mm are available upon request.



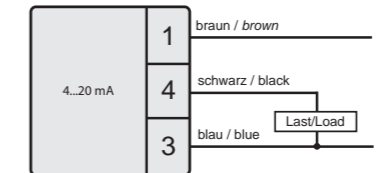
- Für flüssige Medien geeignet
Suitable for liquid media
- Werkseitiger Abgleich auf ein bestimmtes Medium, z.B. Öl
Ex-works setting to determined medium, e.g. oil
- Analoger Messbereich über gesamte Stablänge
Analogue measuring range on whole rod length
- Mit Analogausgang 4...20 mA
With analogue output 4...20 mA

Typenschlüssel
Ordering code

CAA-60-H21G4C-A4/CP##



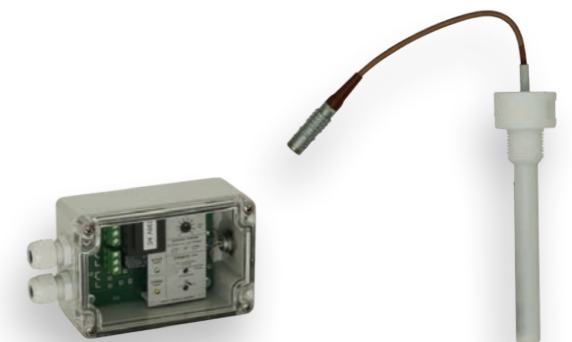
Anschlussbelegung
Connection diagram



Technische Daten bei 24 V und 20 °C / Technical data at 24 V and 20 °C	
Betriebsspannung / Supply voltage	DC 20...28 V
Analogausgang / Analogue output	4...20 mA
Lastwiderstand / Load resistance	0...500 Ω
Anschluss / Connection	Stecker M12 / Connector M12
Gehäusematerial / Casing material	Edelstahl 1.4404 / Stainless steel 1.4404
Schutzgrad / Degree of protection	IP67
Temperaturbereich / Temperature range	10...+50 °C
Verschraubung / Threaded connection	G3/4 aus Edelstahl 1.4404 / G3/4 Stainless steel 1.4404
Sondenstab / Probe rod	Ø 21 mm aus Edelstahl 1.4404 / Ø 21 mm Stainless steel 1.4404

SONDERBAUFORM: SCHALTSONDE MIT EXTERNEM VERSTÄRKER

SPECIAL VERSION: SWITCHING PROBE WITH EXTERNAL AMPLIFIER





SONDERBAUFORM SCHALTSONDE MIT EXTERNEM VERSTÄRKER

SPECIAL VERSION SWITCHING PROBE WITH EXTERNAL AMPLIFIER

Die Elektronik des Sondenverstärkers wertet die Annäherung von Medien an den Sondenstab aus und setzt bei Überschreitung einer vom Bediener einstellbaren Referenzmarke/ Füllstand einen Schaltausgang. Der Schaltausgang ist als Öffner o. Schließer wählbar. Mögliche Ausführungen: PNP- Schaltausgang, 1xRelais (Wechsler) oder 2xRelais (Wechsler).

Mit der integrierten Zeitfunktion kann wahlweise das Ein- oder Ausschaltsignal bis zu mehreren Sekunden lang verzögert werden. So lassen sich z.B. Störsignale ausblenden, Niveauregelungen auch bei unruhigen Füllstandspegeln verwirklichen oder Signalverzögerungen direkt einstellen.

The electronics of the probe amplifier evaluates the flow of media towards the probe rod and activates a switching output in the case that a reference mark/level adjustable by the operator is exceeded. A NC or NO contact can be selected as switching output. Possible versions are: PNP switching output, 1x relay (change-over contact) or 2x relays (change-over contact).

The integrated time function permits the delay of either the switch-on or the switch-off signal for several seconds. Thus, it is possible to gate out interferences, realise level regulations even with varying levels and directly set signal delays.



Die Sondenverstärker sind in wasserdichtem, witterungsbeständigem Kunststoffgehäuse aus ABS/Deckel PC mit vier Befestigungsbohrungen lieferbar.

Als Ausgang steht entweder ein Transistor-Schaltausgang zum direkten Ansteuern von Verbrauchern wie z.B. Relais oder ein potenzialfreier Relais-Kontakt zum direkten Schalten von Schützen, Signallampen, Hupen usw. zur Verfügung.

The probe amplifiers are available in water-proof, weather-resistant plastic housings made of ABS/Cover PC and provided with four fixing bores.

The output is available either as transistor switching output for direct activation of consumers, e.g. relays, or potential-free relay contacts for direct activation of contactors, signal lamps, horns etc.

Typenschlüssel Schaltsonde

Ordering code switching probe

CAT-1250-21 G7/*Optionen

<p>Abtastprinzip: C: Kapazitiv</p> <p>Scanning principle: C: capacitive</p>	<p>Stabmaterial: T= PTFE K= PEEK</p> <p>Rod material: T= PTFE K= PEEK</p>	<p>Gewindegröße in Zoll <i>Thread size in inch</i> G2= 1/2" G5= 1" G6= 1 1/4" G7= 1 1/2"</p>	<p>Optionen: T180= Temperaturbereich bis 180 °C D10= druckfest bis 10 bar</p>
<p>Gewindematerial: T= PTFE K= PEEK A= V4A C= Messing B= V2A</p> <p>Thread material: T= PTFE K= PEEK A= V4A C= brass B= V2A</p>	<p>Stablänge in mm 50...3000</p> <p>Rod length in mm 50...3000</p>	<p>Auf Anfrage erhältlich: Flansch: F70= Ø 70mm F160= Ø 160mm</p> <p>Available upon request: Flange: F70= Ø 70mm F160= Ø 160mm</p>	<p>Kabelvarianten: PTFE-Kabel mit Lemo Stecker K2-1/LS= 1 m K2-2/LS= 2 m K2-3/LS= 3 m</p> <p>PVC-Kabel mit offenen Enden K1-1= 1 m K1-2= 2 m K1-3= 3 m</p>
<p>Sondenstabdurchmesser in mm (14, 21) <i>Probe rod diameter in mm (14, 21)</i></p>			<p>Cable types: PTFE cable with Lemo connector K2-1/LS= 1 m K2-2/LS= 2 m K2-3/LS= 3 m</p> <p>PVC cable with open terminals K1-1= 1 m K1-2= 2 m K1-3= 3 m</p>
			<p>Options: T180= Temperature range up to 180 °C D10= compression-proof up to 10 bar</p>

* Hinweis: Das Kombinieren von mehreren Optionen wird durch weitere Trennstriche dargestellt. Bsp: ... /T180/K2-2/LS
Nicht alle Kombinationen sind möglich.

* Note: Combination of several options is indicated by further hyphens. Example: ... /T180/K2-2/LS
Not all combinations are possible.

Übersicht Schaltsonde

Overview switching probe

Sondenstabtyp Probe rod type	1-Stab 1-rod	Material	Prozessanschluss Process connection													
			G2				G5			G6			G7			F70
			V2A	V4A	PTFE	Messing	V4A	PTFE	PEEK	V4A	PTFE	PEEK	V4A	PTFE	PEEK	Alu
		PTFE	●	●	●	●	●	●	●	●	●	●	●	●	○	
		PEEK	●	●	●	●	●	●	●	●	●	●	●	●	○	

TYPENSCHLÜSSEL EXTERNER VERSTÄRKER

ORDERING CODE OF EXTERNAL AMPLIFIER

Typenschlüssel externer Verstärker

Ordering code of external amplifier

VC- 211N-R/Option

Schaltausgang
Verstärker
kapazitiv

Switching
output
Amplifier
capacitive

Betriebsspannung
2= 10...30 V DC

Operating voltage
2= 10...30 V DC

Anzahl der Schaltausgänge
Number of switching outputs

Ausgang
P= PNP
N= NPN
R= Relais
RL2= 2 Relais

Output
P= PNP
N= NPN
R= relay
RL2= 2 relays

Zeitverzögerung
N= Nicht vorhanden
Z= 0...10 sec.

Time delay
N= not available
Z= 0...10 sec.

Gehäusematerial:
1= Kunststoff

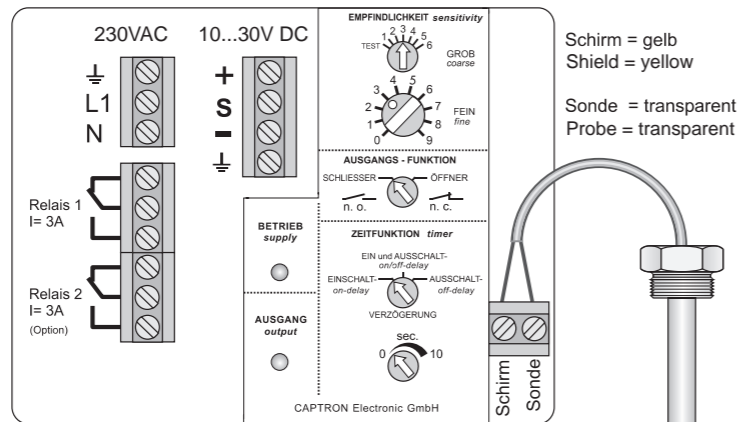
Housing material:
1= plastic

Option bzw. Standard
LB= Lemobuchse
LED= LED Ø20 im Deckel
24/42/110V AC

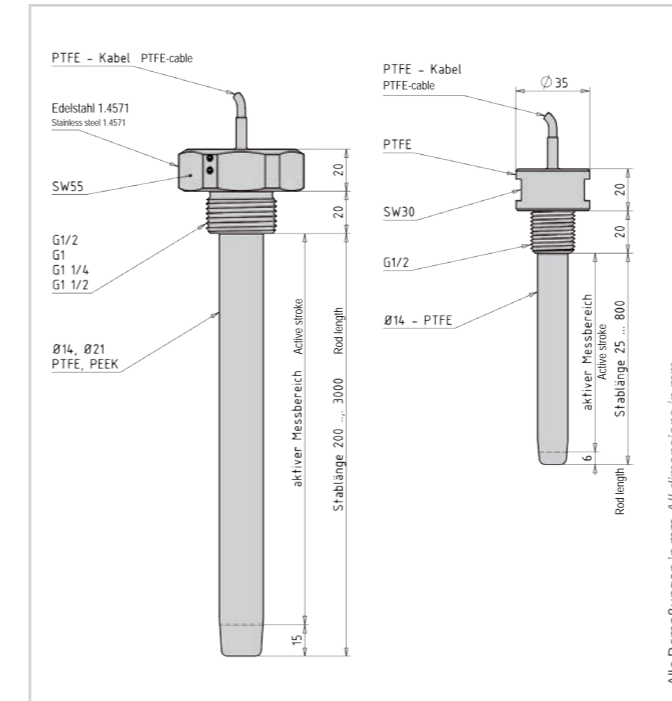
Option or standard
LB= Lemo socket
LED= LED Ø20 in the cap
24/42/110V AC

Nicht alle Kombinationsvarianten sind möglich!
Not all combination versions are possible!

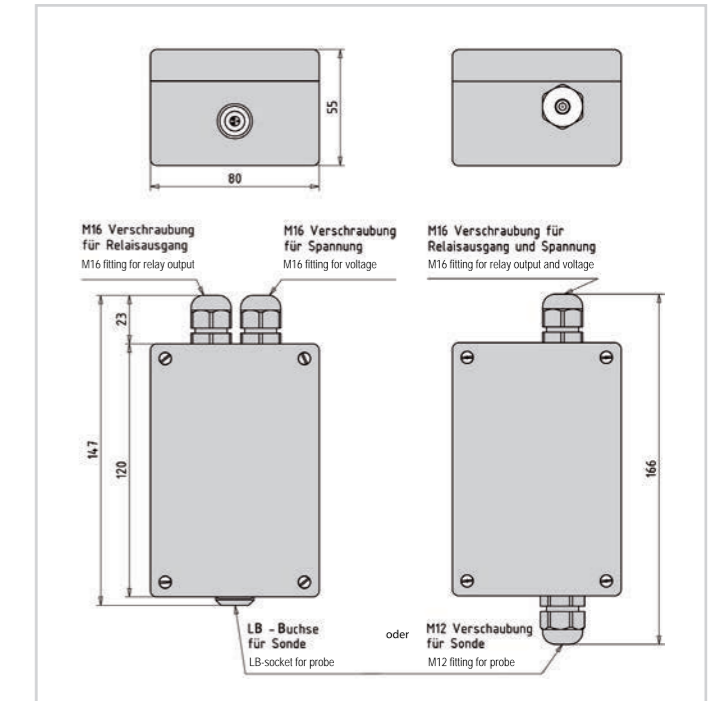
Anschlussbelegung
Connection diagram



Schaltsonde Switching probe



Verstärker Amplifier



Technische Daten Schaltsonde Technical data Switching probe

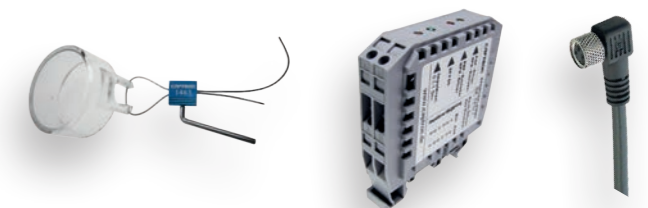
Prozessanschluss Process connection	Edelstahl 1.4571 Stainless steel 1.4571
Schutzgrad Degree of protection	IP65
Anschluss Connection	Stecker mit PTFE-Kabel oder PVC-Kabel für Klemmanschluss Connector with PTFE cable or PVC cable for terminal connection
Temperaturbereich Temperature range	-20...+70 °C, -40...+180 °C
Sondenstab Probe rod	PTFE / PEEK
Stablänge Rod length	50...3000 mm

Technische Daten Verstärker bei 24 V und 20 °C Technical data Amplifier at 24 V and 20 °C

Gehäuse Housing	Unterteil: ABS-grau, Deckel: PC-transparent, Option: Alugehäuse Lower part: ABS grey, cap: PC transparent, option: aluminum housing
Schutzgrad Degree of protection	IP65
Anschluss Connection	Lemo Buchse oder Klemmanschluss Lemo socket or terminal connection
Temperaturbereich Temperature range	-20°C...+70 °C
Betriebsspannung Operating voltage	10-30 V DC, 24 V DC bei Relaisausgang 10-30 V DC, 24 V DC at relay output
Schaltausgang Switching output	PNP-NO/PNP-NC oder Relais-Wechsler PNP-NO/PNP-NC or relay change-over contact
Laststrom Load current	300 mA (Transistor), 3 A AC (Relais) 300 mA (transistor), 3 A AC (relay)
Schaltzustand Switching state	LED leuchtet gelb, wenn Ausgang geschaltet oder Relais angezogen hat LED lights up in yellow if output was switched or relay was activated
Schaltleistung Switching capacity	-

ZUBEHÖR

ACCESSORY



ZUBEHÖR

ACCESSORY

Eine Vielzahl diverser Zubehörteile ist verfügbar. Dies reicht von Schutzdeckeln, Befestigungszubehör und Adapter bis hin zu verschiedenen elektronischen Umsetzern, Trennverstärkern und den passenden Anschlusskabeln, die die Fluid Sensoren von CAPTRON perfekt ergänzen.

A number of different accessories are available. This includes protective caps, fixing accessories and adapters as well as different electronic converters and suitable connecting cables that perfectly complete the CAPTRON fluid sensors.

Kabelboxen mit Anschlusskabel*
Terminal box with connecting cable*

TKW-30-2, TKW-30-5	Anschlusskabel M8 - 3polig - gewinkelter Steckeranschluss - 2m, 5m Connecting cable M8 - 3-wire - angled wiring with connector - 2m, 5m	Miniatursonde Schaltausgang Miniature probe Switching output	
TKG-30-2, TKG-30-5	Anschlusskabel M8 - 3polig - gerader Steckeranschluss - 2m, 5m Connecting cable M8 - 3-wire - straight wiring with connector - 2m, 5m		
TKW-40-2, TKW-40-5	Anschlusskabel M8 - 4polig - gewinkelter Steckeranschluss - 2m, 5m Connecting cable M8 - 4-wire - angled wiring with connector - 2m, 5m	PT100 (Temperatursensor) PT100 (Temperature sensor)	
TKG-40-2, TKG-40-5	Anschlusskabel M8 - 4polig - gerader Steckeranschluss - 2m, 5m Connecting cable M8 - 4-wire - straight wiring with connector - 2m, 5m		
LKW-40-2, LKW-40-5	Anschlusskabel M12 - 4polig - gewinkelter Steckeranschluss - 2m, 5m Connecting cable M12 - 4-wire - angled wiring with connector - 2m, 5m	VA-214 CAA-60 (Analogausgang) (Analog output)	
LKG-40-2, LKG-40-5	Anschlusskabel M12 - 4polig - gerader Steckeranschluss - 2m, 5m Connecting cable M12 - 4-wire - straight wiring with connector - 2m, 5m		
LKW-60-2, LKW-60-5	Anschlusskabel M12 - 6polig - gewinkelter Steckeranschluss - 2m, 5m Connecting cable M12 - 6-wire - angled wiring with connector - 2m, 5m	VA-234 VA-244	
LKG-60-2, LKG-60-5	Anschlusskabel M12 - 6polig - gerader Steckeranschluss - 2m, 5m Connecting cable M12 - 6-wire - straight wiring with connector - 2m, 5m		

*weitere Kabeltypen auf Anfrage erhältlich

*other cable types available upon request

Zubehör (CAPselect)
Accessory (CAPselect)

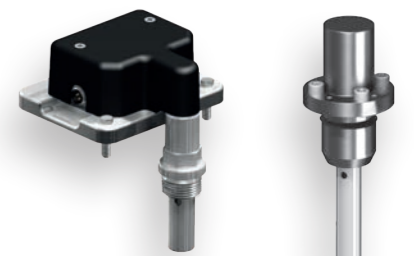
VA-004-Protector	Schutzdeckel aus transparentem Polycarbonat - verplombbar Caps made of transparent polycarbonate - sealable with leads	
VA-004-Plumb (VE5)	Metallplombe mit Seriennummer und Abreiß-Sicherung Metall seals with serial number and tear-off protection	
VA-004-Protector/Plumb	Schutzdeckel aus transparentem Polycarbonat - verplombbar inkl. Plombe Caps made of transparent polycarbonate - sealable with leads incl. lead seal	
F70-HS35-Adapter	Hutschienenadapter für externen Sondenverstärker VA.../SEP Mounting rail adapter for external probe amplifier VA.../SEP	

Umsetzer
Converter

SK-TPN-0,1	Relaisklemme mit PNP/NPN und NC/NO Umwandler sowie eine einstellbare Impulsverlängerung von 0-0,1 sec. Relay terminal with PNP/NPN and NC/NO converter as well as an adjustable pulse lengthening of 0-0.1 sec.	
SK-TPN-1	Relaisklemme mit PNP/NPN und NC/NO Umwandler sowie eine einstellbare Impulsverlängerung von 0-1 sec. Relay terminal with PNP/NPN and NC/NO converter as well as an adjustable pulse lengthening of 0-1 sec.	
SK-TPN-10	Relaisklemme mit PNP/NPN und NC/NO Umwandler sowie eine einstellbare Impulsverlängerung von 0-10 sec. Relay terminal with PNP/NPN and NC/NO converter as well as an adjustable pulse lengthening of 0-10 sec.	
TKW-30-2/1P-1N	M8 Anschlusskabel mit PNP/NPN Umwandler M8 connecting cable with PNP/NPN converter	
CRM1-RW	Signalwandlung von Transistor PNP auf Relaiswechsler Signal conversion from transistor PNP to relay change-over contact	

KUNDENSPEZIFISCHE SONDEN

CUSTOMER-SPECIFIC PROBES



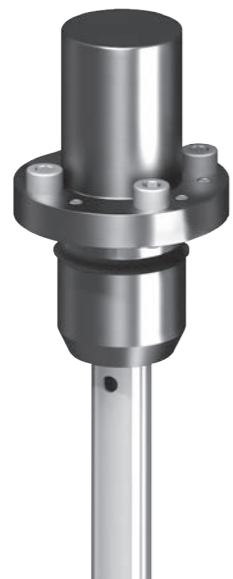


BEISPIELE FÜR KUNDENSPEZIFISCHE SONDEN

EXAMPLES OF CUSTOMER-SPECIFIC PROBES

Auf dieser Seite werden anhand von Beispielen kundenspezifische Sonderbauformen dargestellt. Hier wurden in enger Zusammenarbeit mit dem Kunden völlig neue, zum Teil einzigartige Produkte entwickelt, die den speziellen Gebrauchsanforderungen des Kunden gerecht werden.

Examples of customer-specific designs are shown on this page. In co-operation with customers, completely new, in some cases unique products were developed that meet the customer's special application requirements.



DK-WERTE UND VERTRÄGLICHKEIT MIT PTFE UND PEEK STÄBEN

51

*DIELECTRIC CONSTANT VALUES AND COMPATIBILITY WITH PTFE
AND PEEK RODS*

LISTE DER DK-WERTE UND VERTRÄGLICHKEIT MIT PTFE UND PEEK STÄBEN

LIST OF DIELECTRIC CONSTANT VALUES AND COMPATIBILITY WITH PTFE AND PEEK RODS

Der Umgang mit chemisch aggressiven Stoffen führt immer wieder zur Problemstellung der Mediumverträglichkeit dieser Stoffe. Die hier aufgeführten Richtwerte sind durch eigene Messungen ermittelt, aber auch Standardtabellen entnommen worden. Da die Aggressivität von verschiedenen Faktoren wie Druck, Temperatur, Konzentration aber auch Wechselwirkung mit anderen Stoffen abhängt, können dies nur Richtwerte sein. Die Tabelle soll lediglich die Selektion der richtigen Werkstoffe erleichtern, stellt aber keine Garantie dar. Wir können auch keine Gewährleistung für mechanische Beanspruchung durch die Stoffe geben. Legende siehe Seite 65.

The usage of chemically aggressive substances frequently causes problems related to their compatibility with the medium. The standard values indicated here have been determined by our own measurement, but have also been extracted from standard tables. Since corrosiveness depends on different factors such as pressure, temperature, concentration and interaction with other materials, the values must be interpreted as reference values only. The table shall simply facilitate selection of the right materials, but is not a guarantee. We cannot be held liable for any mechanical stress caused by these materials. Refer to key on page 65.

Substanz Substance	DK-Wert DK-value	Verträglichkeit mit PTFE Compatibility with PTFE	Verträglichkeit mit Peek Compatibility with PEEK
Acetal (25°C) Acetal	3,8	●	●
Acetessigsäureethylester Acetoacetic acid ethyl ester	15,0	●	●
Aceton Acetone	21,5	●	●
Acetophenon Acetophenone	18,0	●	
Acetylchlorid Acetyl chloride	15,9	●	●
Aktivkohle Activated carbon	12,0	●	●
Allylalkohol Allyl alcohol	20,6	●	●
Aluminiumbromid (100°C) Aluminium bromide	3,4	●	●
Aluminiumhydroxid Aluminium hydroxide	2,5	●	●
Aluminium-Späne Aluminium splinters	7,3	●	●
Aluminiumsulfat Aluminium sulfate	2,6	●	●
Ameisensäure Formic acid	57,9	●	○

Substanz Substance	DK-Wert DK-value	Verträglichkeit mit PTFE Compatibility with PTFE	Verträglichkeit mit Peek Compatibility with PEEK
Ammoniak Ammonia	15,0	●	●
Ammoniaklösung (25%) Ammonia solution (25%)	31,6	●	●
Anilin Aniline	7,0	●	●
Apfelsäurediethylester Malic acid diethylester	10,0	●	●
Arsenwasserstoff Arsine	2,1	●	
Asbest Asbestos	10,0	●	●
Ascorbinsäure (Vitamin C) Ascorbic acid (vitamin C)	2,1	●	●
Azelainsäurediethylester Azelaic acid diethylester	5,0	●	●
Benzin Gas	2,0	○	●
Benzol Benzene	2,3	-	●
Benzol, schwer Benzene, heavy	3,2	-	●
Benzylalkohol Benzyl alcohol	13,5	●	●

Substanz Substance	DK-Wert DK-value	Verträglichkeit mit PTFE Compatibility with PTFE	Verträglichkeit mit Peek Compatibility with PEEK
Benzylamin Benzylamine	4,6	-	●
Biersud Beer brew	25,0	●	●
Bitumen Bitumen	2,8	●	●
Blausäure Hydrogen cyanide	158,0	●	●
Bohröl-Emulsion Bore oil emulsion	25,0	○	●
Buttersäure Butanoic acid	3,0	●	●
Camphen Camphene	2,3	-	●
Carbonylcyanid Carbonylcyanid	10,7	-	●
Cetylalkohol (60°C) Cetyl alcohol (60°C)	3,6	●	●
Chlor, flüssig Chlor, fluid	2,1	●	○
Chlorbenzol Chlor benzene	5,7	●	○
Chloressigsäure Chloroacetic acid	33,4	●	-
Chlorhydrin Chloorhydrin	31,0	●	○
Chlorkalk Chlorinated lime	2,3	●	○
Chloroform (Trichlormethan) Chloroform (trichlormethane)	4,8	●	○
Cola-Essenz Cola essence	17,3	●	●
Cuminaldehyd Cuminaldehyde	10,7	●	●
Cyan Cyanogen	2,5	●	●
Diacetonalkohol Diacetone alcohol	18,2	●	●
Diamylether Diamylether	3,0	●	●
Diesekraftstoff Diesel Fuel	2,1	○	●

Substanz Substance	DK-Wert DK-value	Verträglichkeit mit PTFE Compatibility with PTFE	Verträglichkeit mit Peek Compatibility with PEEK
Diethylamin Diethylamine	3,8	●	●
Dimethylether (Methylether) Dimethylether (methyl ether)	5,0	●	●
Diofan Diofan	32,0	●	●
Dioxan Dioxane	2,0	●	●
Diphenyl (75°C) Diphenyl	2,5	●	●
Druckerschwärze Printing ink	4,6	●	●
Eiscreme (-20°C) Ice cream	16,5	●	●
Eisen(III)Oxid rot Iron(III)oxide red	1,9		●
Emulphor Emulphor	4,0		○
Erdnüsse, getrocknet Peanuts, dried	3,1	●	●
Erdnuss-Expeller Peatnut expeller	2,4	●	●
Essig Vinegar	24,0	●	●
Essigsäure Acetic acid	6,2	●	○
Eternit Cement asbestos	3,2	●	●
Ethanol (Ethylalkohol) Ethanol (ethyl alcohol)	16,2	●	●
Ether Aether	4,0	●	○
Ethylacetat Ethyl acetate	6,0	●	○
Ethylamin Ethylamine	6,9	●	●
Ethylbenzoat Ethyl benzoate	6,0	●	●
Ethylbenzol Ethyl benzene	2,4	●	○
Ethylenchlorhydrin Ethylene chlorhydrin	25,0	●	○

Substanz Substance	DK-Wert DK-value	Verträglichkeit mit PTFE Compatibility with PTFE	Verträglichkeit mit Peek Compatibility with PEEK
Ethylenchlorid Ethylene chloride	10,6	●	○
Ethylendiamin Ethylenediamine	15,0	●	-
Ethylenoxid (-1°C) Etylene oxide	13,9	●	●
Ethylmercaptan Ethyl mercaptan	6,9	●	-
Ferrit-Granulat Ferrite pellets	21,0	●	●
Ferrosulfat (80°C) Green vitriol	32,4	●	●
Fettkohle Fat coal	3,4	●	●
Fettsäure (35°C) Fatty acid	1,7	●	●
Fischöl Fish oil	2,6	●	●
Flachsschrot Flax pellets	1,4	●	●
Fleischmehl Tankage	1,9	●	●
Flugasche Fly ash	3,3	●	●
Fluor Fluorine	1,5	○	●
Fluorbenzol Fluorbenzene	6,4	○	●
Fluorwasserstoff (0°C) Hydrogen Fluoride	83,6	○	●
Flußspat Calcium fluoride	2,5	●	●
Formamid Formamide	109,0	●	○
Futtermittel-Schrot Animal feed grist	2,4	●	●
Germaniumtetrachlorid Germanium tetrachloride	2,4	●	○
Getreideschrot Grain grist	3,0	●	●
Gips Gypsum	1,8	●	●

Substanz Substance	DK-Wert DK-value	Verträglichkeit mit PTFE Compatibility with PTFE	Verträglichkeit mit Peek Compatibility with PEEK
Glasfaseremehl Fiber glass powder	1,1	●	●
Glasgranulat Glass granulate	4,0	●	●
Glukose (50°C) Glucose (50%)	30,0	●	●
Glycerin Glycerol	13,2	●	●
Glycerinwasser Glycerol water	37,0	●	●
Glykol Glycol	37,0	●	●
Glysantin Glysantin	25,0	●	●
Guajakol Guaiacol	11,0	●	●
Guano (Rohphosphat) Guano	2,5	○	●
Hafer Oat	4,9	●	●
Hamstoff Urea	2,9	●	●
Harz Resin	1,5	●	●
Heißleim (150°C) Hot glue	2,3	●	●
Heizöl Heating oil	2,1	●	●
Heptan Heptane	1,9	●	●
Heptanal Heptanal	9,1	●	●
Heptansäure (71°C) Heptanoic acid	2,6	●	○
Hepten Heptene	2,1	●	○
Hexan Hexane	1,9	●	○
Hexen Hexene	2,1	●	-
Hexylalkohol Hexanol	12,5	●	○

Substanz Substance	DK-Wert DK-value	Verträglichkeit mit PTFE Compatibility with PTFE	Verträglichkeit mit Peek Compatibility with PEEK
Holzhackschnitzel Wood chips	2,3	●	●
Holzkohle Charcoal	1,3	●	●
Holzschleifstaub Wood swarf	1,5	●	●
Holzspäne Splints	1,1	●	●
Honig Honey	24,0	●	●
Hydrazin Hydrazine	58,0	●	●
Isoamylchlorid Isoamyl chloride	6,1	●	-
Isoamylether Isoamyl ether	2,8	●	○
Isobuttersäure Isobutanoic acid	2,6	●	●
Isobutylalkohol Isobutyl alcohol	18,1	●	●
Isobutylamin Isobutyl amine	4,4	●	●
Isobutylbenzol Isobutyl benzene	2,3	●	●
Isobutylbromid Isobutyl bromide	7,2	●	●
Isobutylchlorid Isobutyl chloride	6,5	●	○
Isobutylcyanid Isobutyl cyanide	18,0	●	-
Isobutyljodid Isobutyl iodide	6,5	●	●
Isobutylnitrat Isobutyl nitrate	11,7	●	●
Isobutylsilan Isobutyl silane	2,5	●	○
Isochinolin Isoquinoline	10,7	●	○
Isopropanol Isopropanol	18,0	●	●
Isosafrol Isosafrol	3,3	●	●

Substanz Substance	DK-Wert DK-value	Verträglichkeit mit PTFE Compatibility with PTFE	Verträglichkeit mit Peek Compatibility with PEEK
Jod Iodine	11,1	●	○
Jodbenzol Iodobenzene	4,6	●	○
Kakaobohnen Cacao beans	1,8	●	●
Kalilauge Caustic potash	3,3	○	○
Kalisalz Potash salt	2,0	○	○
Kalk Lime	2,0	●	●
Kartoffelstärke Potato starch	1,7	●	●
Keramikmasse Ceramic compound	17,0	●	●
Ketchup Ketchup	24,0	●	●
Knochenfett Bone fat	2,7	●	●
Knochenfuttermehl Bonemeal	1,7	●	●
Kochsalz Sodium chloride	23,0	●	●
Kohle, 15 % Feuchtigkeit Coal, 15 % moisture	4,0	●	●
Kohlensäurediethylester Diethyl carbonate	2,8	●	○
Kohlenstaub Coal dust	2,5	●	●
Kokosfett (raff.) Coconut oil (refined)	2,9	●	●
Korkmehl Cork powder	1,7	●	●
Kraftfutter Concentrated feed	3,2	●	●
Kreide Chalk	2,1	●	●
Kresol Cresol	11,0	●	●
Kresolharz Cresol resin	18,3	●	●

Substanz Substance	DK-Wert DK-value	Verträglichkeit mit PTFE Compatibility with PTFE	Verträglichkeit mit Peek Compatibility with PEEK
Kristallzucker Crystal sugar	2,0	●	●
Kunstdünger Fertiliser	4,3	○	○
Kunststoffgranulat Plastic pellets	1,2	●	●
Kupfererz Copper ore	5,6	●	●
Lanolin Lanolin	4,2	○	○
Latex Latex	24,0	●	●
Laurinsäureethylester Lauric acid ethyl ester	3,4	●	●
Leim Glue	2,0	●	●
Linolensäure Linolensäure	2,7	●	●
Lösungsmittel (Lack) Solvent (Lacquer)	18,0	○	●
Lachgas Laughing gas	1,5	●	-
Magermilchpulver Skim milk powder	2,3	●	●
Mais Corn	3,6	●	●
Maisschrot Corn grist	2,1	●	●
Maisstärke Corn starch sirup	18,4	●	●
Malz Malt	2,7	●	●
Mehl Flour	2,5	●	●
Melasse Molasses	31,3	●	●
Menthol (42°C) Menthol	4,0	●	●
Metallpulver Metal powder	6,0	●	●
Methanol (Methylalkohol) Methanol (methyl alcohol)	33,0	●	●

Substanz Substance	DK-Wert DK-value	Verträglichkeit mit PTFE Compatibility with PTFE	Verträglichkeit mit Peek Compatibility with PEEK
Methylenchlorid Methylene chloride	9,0	●	●
Methylenjodid Methylene iodide	5,3	●	●
Methylnitrat Methyl nitrate	23,5	●	○
Methylzellulose Methyl cellulose	3,0	●	-
Monochlormethan Mono chlormethane	9,8	●	-
Naphtensäure Naphthenic acid	2,6	●	●
Naphthalin Naphthalene	2,5	●	●
Natriumcarbonat Soda	3,0	●	●
Natriummethylat Sodium methylate	1,5	●	●
Natriumperborat Sodium perborate	2,2	●	●
Natriumperoxid Sodium peroxide	2,7	●	●
Natriumsulfat Sodium sulfate	2,7	●	●
Nitrobenzol Nitrobenzene	35,0	●	●
Nitroglykol Nitroglycol	28,3	●	●
Nitroglycerin Nitroglycerin	19,3	●	●
Nitrolack Nitro varnish	5,2	●	○
Nitromethan Nitromethane	39,0	●	●
Nudeln, Hartweizengrieß Pasta	1,9	●	●
Öl (Pflanzen) Oil (Plants)	2,0	●	●
Ölsäure Oleic acid	2,5	●	●
Öl-Wasserschlämme Water-in-oil-emulsion	24,2	●	●

Substanz Substance	DK-Wert DK-value	Verträglichkeit mit PTFE Compatibility with PTFE	Verträglichkeit mit Peek Compatibility with PEEK
Oxalessigester Oxalo ethyl acetate	6,0	●	●
Palmitinsäure Palmitic acid	2,3	●	●
Palmöl Palm seed oil	1,8	●	●
Papierschnitzel Paper scraps	1,2	●	●
Paraffin Paraffin	1,6	●	●
Penten Pentene	2,0	●	●
Perchlorat Perchlorate	3,6	○	-
Perlite Perlite	1,7	●	○
PET-Pulver PET powder	1,5	●	●
Phenetol Phenetole	4,2	●	●
Phenol Phenol	8,0	●	●
Phenolharz Phenol resin	7,4	●	●
Phosgen Phosgene	4,3	●	●
Phosphat Phosphate	4,0	●	●
Phosphor, flüssig Phosphorus, liquid	3,9	●	●
Phosphorsalz Phosphorus salt	4,0	●	●
Polyamidgranulat Polyamide pellets	1,7	●	●
Polyethylen Polyethylene	1,2	●	●
Polypropylen Polypropylene	1,6	●	●
Polyrol Polyrol	2,8	●	●
Polyvinylacetale Polyvinyl acetals	2,8	●	●

Substanz Substance	DK-Wert DK-value	Verträglichkeit mit PTFE Compatibility with PTFE	Verträglichkeit mit Peek Compatibility with PEEK
Propanal (15°C) Propionaldehyde	14,4	●	●
Propansäure Propanoic acid	3,2	●	●
Propanol (Propylalkohol) Propanol (propyl alcohol)	2,2	●	●
Propylen, flüssig Propylene, liquid	1,9	●	●
PVC-Pulver PVC powder	1,3	●	●
Pyridin Pyridine	13,2	●	●
Quarzsand Silica sand	2,0	●	●
Quarzsteinmehl Quartz stone meal	2,7	●	●
Quecksilber (flüssig) Mercury (fluid)	2,1	●	●
Raps Rapeseed	3,3	●	●
Reis Rice	3,0	●	●
Roggen Rye	6,0	●	●
Roggenkleie Rye bran	2,2	●	●
Rübensamen Beets seeds	3,5	●	●
Ruß Carbon black	18,8	●	●
Saccharoselösung Saccharose solution	20,0	●	●
Sägemehl Sawdust	1,3	●	●
Salpetersäure Nitric acid	19,0	●	-
Salzsäure Hydrochloric acid	5,0	●	●
Salzwasser Salt water	32,0	●	●
Sauerstoff (flüssig) Oxygen	1,5	●	●

Substanz Substance	DK-Wert DK-value	Verträglichkeit mit PTFE Compatibility with PTFE	Verträglichkeit mit Peek Compatibility with PEEK
Schmierseife Soft soap	32,0	●	●
Schokopulver Chocolate powder	2,0	●	●
Schwarzlauge Black liquor	32,0	●	-
Schwefel Sulphur	3,5	●	●
Schwefeldioxid Sulphur dioxide	14,0	●	●
Schwefelkohlenstoff, rein Carbon disulphide	2,6	●	
Schwefelsäure Sulfuric acide	21,9	●	
Schwefelsäure (15%) Sulfuric acide (17%)	31,0	●	
Schwefelsäure (97%) Sulfuric acide (97%)	8,6	●	
Schwefeltrioxid Sulfur trioxide	3,1	●	●
Schwefelwasserstoff Hydrogen sulfide	6,0	●	●
Schweröl Heavy fuel oil	2,2	●	●
Seifen-Pellets Soap pellets	3,5	●	●
Senf Mustard	24,0	●	●
Senfkörner Grain of mustard seed	3,6	●	●
Siliconöl Silicone oil	2,7	●	●
Silikonkautschuk Silicone rubber	2,9	●	●
Sojamehl Soy flour	4,5	●	●
Soja-Schrot Grain of soy	2,9	●	●
Sonnenblumenkerne Sunflower seeds	2,0	●	●
Spreu Chaff	1,5	●	●

Substanz Substance	DK-Wert DK-value	Verträglichkeit mit PTFE Compatibility with PTFE	Verträglichkeit mit Peek Compatibility with PEEK
Stearinsäure Stearic acid	2,3	●	
Styrol Styrene	2,4	●	●
Tabakstaub Tobacco dust	1,8	●	●
Talkum Talcum	1,5	●	●
Tee-Pulver Tea powder	2,0	●	●
Teer, roh Tar	4,0	○	●
Terephtalsäure Terephthalic acid	1,5	●	-
Terpentin-Ersatz White spirit	2,0	●	-
Terpinen Terpinene	2,7	●	
Terpinolen Terpinolene	2,3	●	
Tetrachlorethylen Tetrachlorethylene	2,5	●	
Tetrachlorkohlenstoff Carbon tetrachloride	2,3	●	
Thomaskalistaub Thomaskali dust	3,4	●	
Titantetrachlorid Titan tetrachloride	2,8	●	-
Toluol Toluene	2,4	●	●
Tonerde Clay	2,3	●	-
Transformatoröl Transformer oil	2,1	●	●
Trichlorethylen Trichloroethylene	3,2	●	
Trockenhefe Dry yeast	2,0	●	●
Viskose Viscose	34,5	●	●
Wachs Wax	1,8	●	●

Substanz Substance	DK-Wert DK-value	Verträglichkeit mit PTFE Compatibility with PTFE	Verträglichkeit mit Peek Compatibility with PEEK
Waschbenzin Benzine	2,0	●	●
Wasser Water	80,3	●	●
Wasser, entmineralisiert Water, demineralisiert	29,3	●	●
Wasser, schwer Water, heavy	78,3	●	●
Wasserglas (Natriumsilikat) Sodium silicate	16,0	●	●
Wasserstoff Hydrogen	1,2	●	●
Wasserstoffperoxyd Hydrogen peroxide	84,2	●	●
Wein Wine	25,0	●	●
Weinsäure Tartaric acid	35,9	●	●
Weizen Wheat	4,0	●	●
Weizenstärke Wheat starch	2,5	●	●
Xylit (Zuckerersatzstoff) Xylitol (Sugar substitute)	40,0	●	●
Xylol Xylene	2,3	●	●
Zahnpasta Tooth paste	18,3		●
Zellulose Cellulose	1,2	●	●
Zement Cement	2,2		●
Zinkoxid Zinc oxide	1,5	●	
Zink-Puder Zinc powder	4,4	●	●
Zucker Sugar	1,8	●	●

Legende
Key

- Verträglich Compatible
- Bedingt verträglich Conditionally compatible
- Nicht verträglich Not compatible

HQ / Sales Germany
CAPTRON Electronic GmbH

Johann-G.-Gutenberg-Str. 7
D - 82140 Olching
Fon: +49 8142 - 44 88 - 160
Fax: +49 8142 - 44 88 - 100
sales@captron.com

www.captron.de

Sales Asia
CAPTRON Electronic Co., Ltd.

Xing Han Street 5, Block B, 1st Floor Unit 112 / 113
CN - 215021 Suzhou Industrial Park
Fon: +86 512 - 6767 80 - 45
Fax: +86 512 - 6767 80 - 47
sales@captron.cn

www.captron.cn

Sales North America
CAPTRON North America LP

611 W. Hartsdale Ave
White Plains, NY 10607, USA
Fon: +1 914 - 619 5422
Fax: +1 914 - 613 3888
sales@captron.us

www.captron.us

CAPTRON