

# GAMVED

CAPTRON

series10

HMI 技术革命



CN

IO-Link

EHEDG

CS US

## 将您的生产提升至一个全新的水平

现如今，生产节奏快速而高效，不允许任何错误的停机时间：制造商必须确保尽可能少的机器停机时间。这需要生产部件以最简单、直观，最重要的是符合人体工程学的方式，可靠、正确地工作。毕竟，在工业4.0中，最重要的资源仍然是机器后面的人。

我们为所有这些挑战提供支持：作为人机交互（HMI）的新标准，我们的电容开关提供了最大的灵活性。它们可以自定义配置（包括使用IO-Link），并可以轻松地集成到您现有的系统体系结构中。我们的技术专为要求苛刻的工业应用而设计的，即使戴上工作手套也能正常操作，任何情况下都能为您提供可靠的支持。



## 确保食品和饮料行业的最高卫生标准

由于行业的特殊性，食品和饮料行业在卫生方面有很高的标准。公司必须满足严格的法律要求，以确保最终消费者的安全。客户需要能够轻松进行清洁的设备和组件，以支持实施当前的行业标准。

这是由高品质不锈钢制成的CANEO series10开关以其卫生，圆润的设计发挥作用的地方。它们具有特殊的食品级密封，可防止清洁剂，食物残渣和病毒的渗入和积聚。在我们的解决方案中，卫生是重中之重，这要归功于我们率先通过了严格的EHEDG认证，使这些开关能够成为行业的先驱。



## 坚固的建筑技术领域开关

不管是用于控制门，或者操作电梯、设备和机器：在建筑设施中使用的开关每天都要承受高频次的操作和高负荷的运作。此外，它们必须遵守高卫生标准，以遏制病毒的传播，这就要求它们的材质既能降低传播风险，又能经受频繁清洗过程。

CAPTRON的CANEO series10满足了建筑领域的日常需求。这些开关完美地补充了现有的HMI系统，由于其电容原理，它们具有超过一亿次的超长使用寿命。其不锈钢设计可确保在日常使用中具有良好的耐用性。特别易于清洁的特殊表面还可以减少病毒的传播。



## 灵活多用，可在有或没有IO-LINK的环境下使用

IO-Link在推动工业4.0的发展中扮演着重要角色：这项技术正在彻底改变现场通信，并通过广泛的数据处理来提升各种机器的性能。IO-Link可以长期有效地助力公司效率和生产力的提升。

这就是为什么CAPTRON依靠这种引领潮流的技术的原因。CANEO series10所有交付的产品均支持IO-Link功能。根据您的需求，我们会在不收取额外费用的情况下

进行预配置。因此，用户无需在现场执行配置。当然如有必要，您仍可选择自行设置（使用IO-Link Master）。

为给您提供最大限度的灵活性，这些开关也可以在没有IO-Link的情况和环境下使用：根据配置，可以通过输入来启动LED。输出也全都符合行业的标准规范（PNP，NPN，push-pull）。根据具体需求，我们可以通过USB为您提供IO-Link Master进行重新编程（需要使用PC端）。




## HMI 从未如此完美


新的HMI标准电容式开关融合了创新的设计，可以通过IO-Link自由配置所有功能参数—从触摸灵敏度、触发方式、最短触发时间，再到从1600万种可选灯光颜色中找到您的理想方案。

CANEO series10可以灵活地集成到网络环境中，为所有HMI应用程序提供了完美的支持，并涵盖了广泛的应用需求：从工业自动化和机械工程到机器人技术，再到建筑科技。CANEO产品有三个版本：分别是CANEO series10标准版本，CANEO series10不锈钢版本以及CANEO series10高卫生标准版本。

## CANEO SERIES10的产品优势

 **无限配置的可能性**  
最大限度地减少客户的零配件数量和库存订单

由于能够支持用户的各种自定义配置，具有全方位的灵活性，CANEO series10可满足多种需求—包括很多特殊的应用。这省去了客户为购买不同零件的耗时过程，并有效减少库存和开支。

 **可靠、简化**  
且成本优化的工作流程

采用最新多传感器融合技术的 CANEO series10 具有防水功能，减少因水干扰而导致的意外启动，例如水滴飞溅或清洗水流等。您可以设置三个级别的防水强度：

- 基础：基本不会因例如小雨或滴水而被触发。
- 加强：不太会因喷水或压力清洗机而触发。无操作限制，在照明条件困难的情况下可能被水触发。
- 终极：由于喷水或压力清洗机而触发的可能性显著降低。在照明条件困难的情况下可能限制操作。


CANEO series10 不仅确保了可靠的运行，还可简化成本并优化工作流程。

 **节省维护及更换产品的时间和资金成本**

CANEO series10 坚固耐用，这要归功于其成熟的电容技术，通过触摸即可启动开关并实现超过1亿次的开关循环。同时，由于其核心部件都是一体成型完全封装的，灰尘和污垢等都被有效隔绝，因此产品免维护且使用寿命几乎无限，有效节省了时间和资金成本。

 **根据客户具体应用定制其触摸表面符号**

由1600万种灯光颜色组成的创新照明概念以及免费选择的图标为用户提供了多种选择，可根据您的个人需求定制专属的CANEO series10显示方案。

 **灵活集成在任何现有的系统架构中**

CANEO series10触摸开关可以灵活地集成到互联网工业4.0的环境中。无论是在工业自动化、机械工程、机器人技术还是建筑科技，它们为所有HMI应用场景提供了关键的支持。

开关可以通过多种接口 (PNP、NPN、push-pull) 启动，即使没有IO-Link，也可以作为状态指示器和传感器开关正常使用。

 **集成智能自诊断功能**

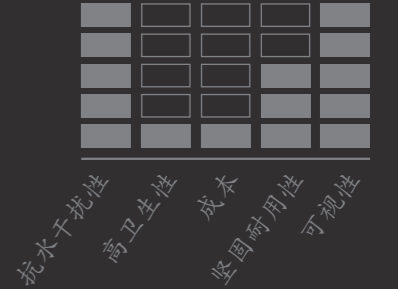
CANEO series10 提供自我诊断功能，支持新的预防性维修和维护概念，提高机器的生产效率。

### SERIES10 标准版本

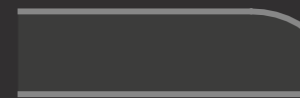


**360° 开关状态的可视性**  
有助于操作员能够随时了解情况

四个侧面聚光灯确保用户能够更好地观察到CANEO series10标准版本的工作状态。

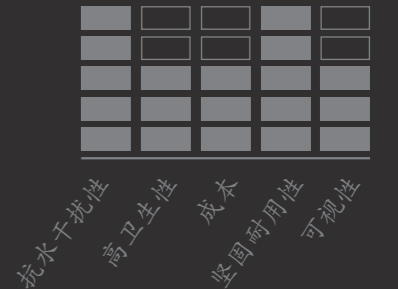


### SERIES10 不锈钢版本

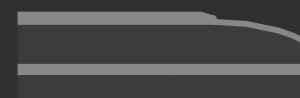


**不锈钢外壳确保最大的坚固性**

即使猛烈的敲击撞击也无法将它破坏，因为其核心部件均采用特殊高端材料一体成型。

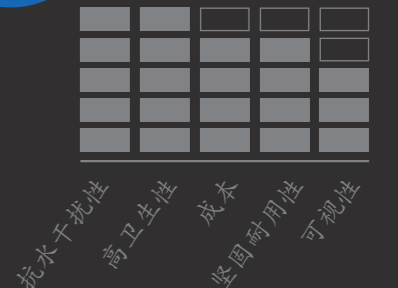


### SERIES10 高卫生版本



**作为首个通过EHEDG认证的开关，符合最高的卫生标准**

CANEO series10是首个通过欧洲EHEDG认证的开关产品。它同时还符合FDA的要求，非常适合所有对卫生清洁要求高的行业，如食品饮料和医药行业等。



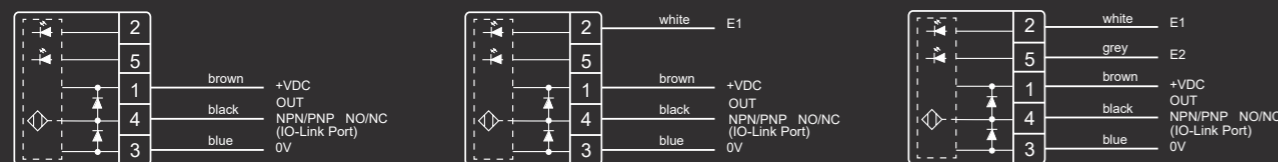
技术参数 (24 V, 20 °C)

工作电压	DC 24 V (8.4...32 V)
负载电流	最大 200 mA
输出	PNP-NO, PNP-NC, NPN-NO, NPN-NC
通信接口	IO-Link 版本 V1.1
控制电压E1/E2	启动 80 % UV+ 关闭 0...20 % UV+
输出脉冲时长	可调节
反向电极保护	所有导线均有错接保护
短接保护	具有短路及过载保护功能
电压降	在 200 mA 下最大 5 V
24 V 下的耗用电流	最大 40 mA
工作温度	-30 °C (-22 °F)...+65 °C (149 °F)
防护等级 IP	正面为 IP69K
防护等级 IK	IK08
操作方式	电容式
操作力	无需任何操作力
标准	DIN EN 61010 / DIN EN 60947-5-1
外壳材质	PC 透明 / TPU 黑色 / 不锈钢 1.4404

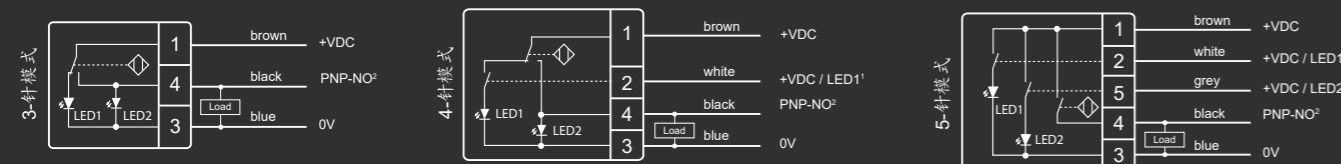
插头连接器



可编程设定的连接方式



经典的2个LED模式，无需IO-LINK亦可操作

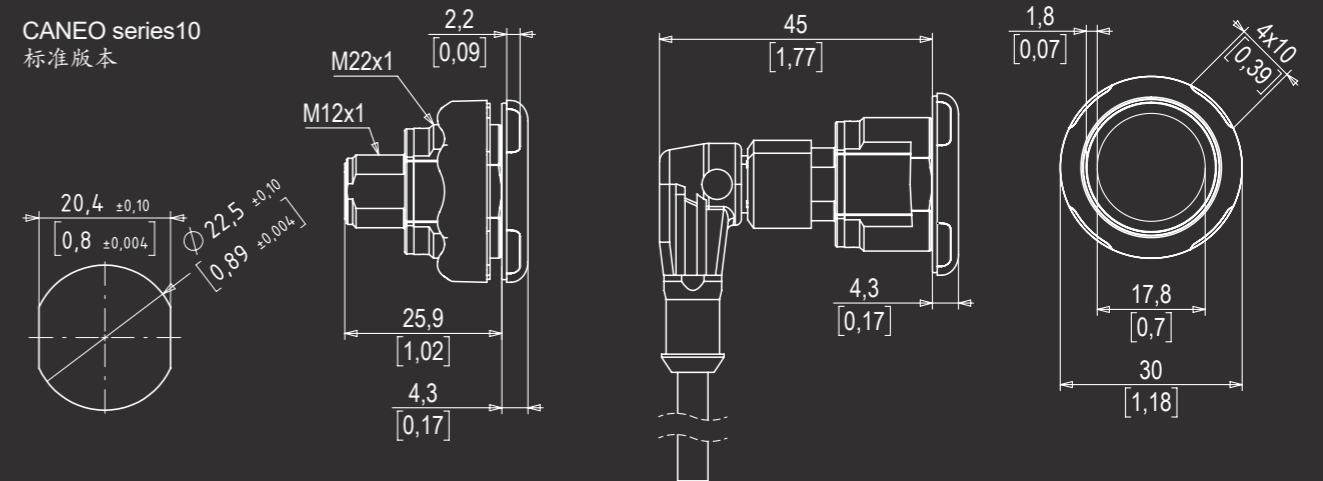


<sup>1</sup> 根据需要，可通过V0驱动LED

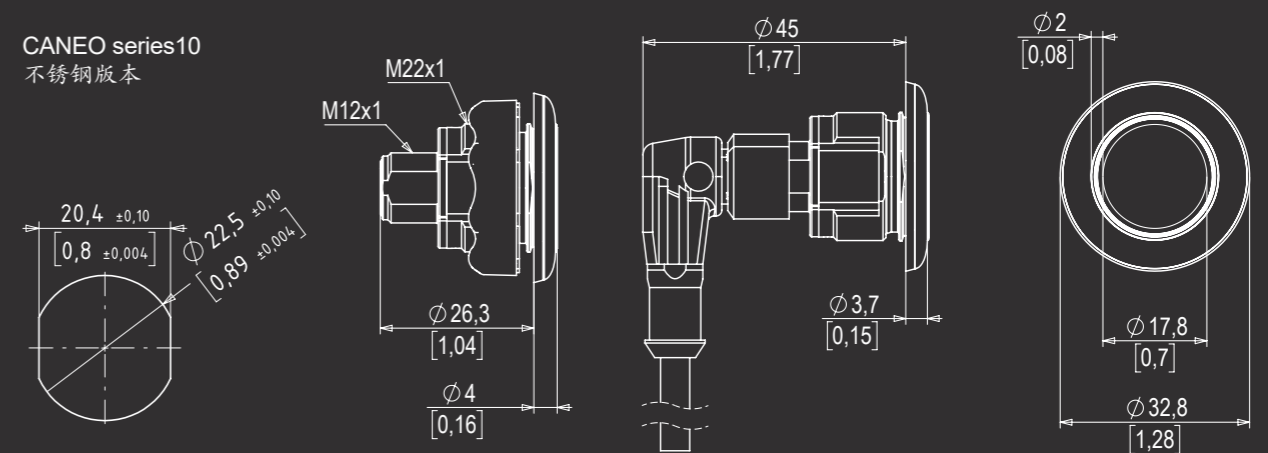
<sup>2</sup> 更多输出方式可在series10.captron.cn上获取

尺寸图

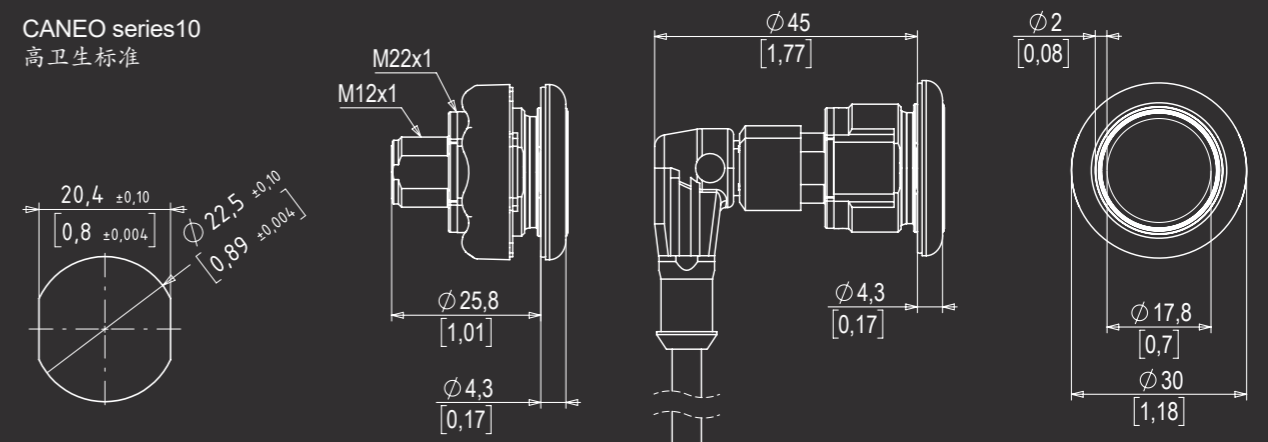
CANEO series10 标准版本



CANEO series10 不锈钢版本



CANEO series10 高卫生标准



所有的标注尺寸单位为mm，方括弧内为英寸尺寸  
连接电缆 M12 作为附件提供



立即  
咨询

来认识一下 CANEO series4X,  
这款CANEO series10 的大哥,  
具有更大的触摸表面和更多的可能  
性。

总部/ 德国销售中心  
**CAPTRON Electronic GmbH**

Johann-G.-Gutenberg-Str. 7  
D - 82140 Olching  
Fon: +49 8142 - 44 88 - 160  
sales@captron.com

[www.captron.com](http://www.captron.com)

亚洲销售中心  
**CAPTRON Electronic Co.,Ltd.**

苏州工业园区星汉街5号B幢1楼  
12/13单元  
Tel.: +86 0512- 6767 80 -45  
sales@captron.cn

[www.captron.cn](http://www.captron.cn)

